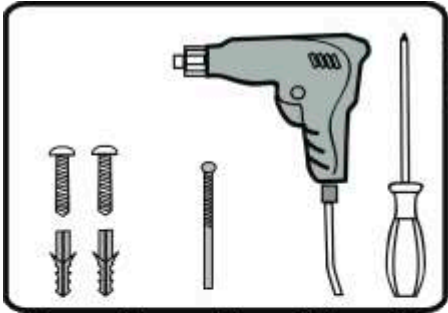
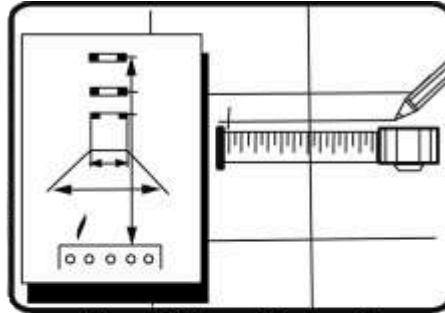


СХЕМА МОНТАЖУ КУХОННОЇ ВИТЯЖКИ

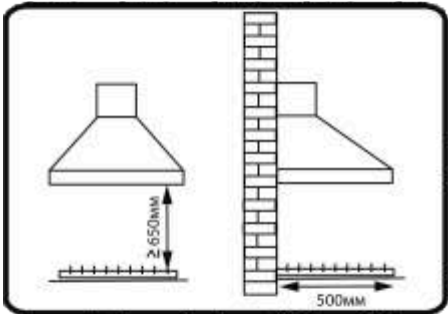
1 Необхідні інструменти



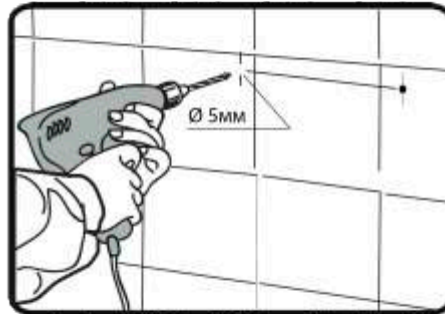
2 Розмітити



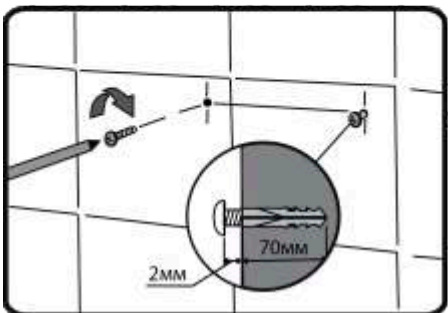
3 Дотриматися відстані



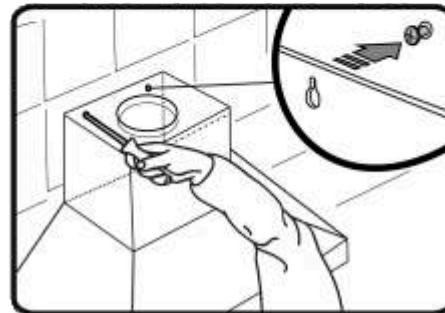
4 Просвердлити отвори



5 Закрутити дюбелі



6 Закріпити витяжку



СВІДОЦТВО ПРО ПРИЙНЯТТЯ СВИДЕТЕЛЬСТВО О ПРИНЯТИИ

Дата Виготовлення/ _____
Дата Изготовления

Дата Продажу/ _____
Дата Продажи

Контролер/ _____
Контролер

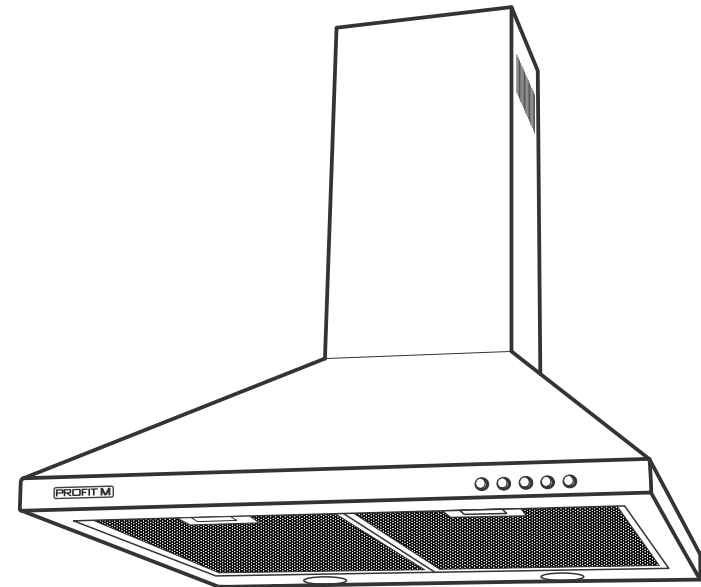
Адреса виробника:
вул. Жовківська, 1а
с. Стара Скварява, Жовківський р-н.
Львівська обл.
Україна 80354

ІНСТРУКЦІЯ З ЕКСПЛУАТАЦІЇ

ВИТЯЖКА КУХОННА

PROFIT MTM
ДЛЯ ВАШОЇ ОСЕЛІ

НІКА



Шановний покупець!

Компанія “ПРОФІТ М” дякує Вам за Ваш вибір.

Перш ніж почати використовувати витяжку, прочитайте уважно інструкцію з її експлуатації!

Вона містить у собі важливу інформацію, щодо Вашої безпеки, а також, щодо користування та догляду за витяжкою. Не викидайте дану інструкцію, оскільки згодом вона може Вам знадобитися і Ви знайдете в ній відповіді на питання, що Вас цікавлять.

1. Загальні вказівки

Витяжка призначена для роботи в побутових кухнях. Вона використовується для видалення повітря та пари, що утворюються при приготуванні їжі, зменшує кількість шкідливих продуктів неповного згоряння природного газу, частково зменшує неприємні запахи, що утворюються при приготуванні їжі, а також зменшує забруднення стін, стелі і меблів жировими частинами і кіптявою. Витяжка являється повітряочисним пристроєм витяжного типу з турбодвигуном. Використовується виключно в домашньому господарстві і відповідає вимогам технічних регламентів з техніки безпеки: ДСТУ EN 60335-1:2017 (EN 60335- 1:2012; A11:2014; AC:2014; A13:2017, IDT; 1EC 60335-1:2010, MOD), ДСТУ EN 60335-2-31:2015, та ДСТУ EN 55014-1:2016 (EN 55014- 1:2006; EN 55014-1:2006/A 1:2009; EN 55014-1:2006/A1:2011, IDT).

2. Основні технічні характеристики

Ширина50см /60см
 режим роботивідвід
 Продуктивність420 м3/h 750 м3/h 1000 м3/h
 Кількість двигунів1
 Рівень шуму.....min41dB-max50dB, min45dB-max55dB, min52dB-max62dB
 Кількість швидкостей3
 Керуваннявимикач кнопочний
 Освітлення лампочки2 x 25W 220V, галоген 2 x 20W 12V, LED 2 x 3,5W
 Діаметр вентиляційної труби.....□90мм, Ø150мм
 Напряга в мережі~220-230 В / Частота 50Гц
 Максимальна споживча потужність ...140W, 180W, 290W
 Вид роботиВитяжка або очисник

3. Комплектність

Витяжка для кухні.....1шт.
 Інструкція з експлуатації.....1шт.
 Декоративний кожух.....2шт.
 Кріплення для кожуха2шт.

4. Аксесуари*

Труба, коліно решітка декоративна, перехідник, розета, вугільний фільтр
 * Кількість комплектуючих визначається за Замовником, і в ціну витяжки не входить.

5. Вимоги техніки безпеки і пожежної безпеки

При монтажі, експлуатації та проведенні технічного обслуговування категорично заборонено:

- Включати витяжку в електромережу з напругою і частотою, що не відповідає розділу 2.
- Проводити технічне обслуговування витяжки.
- Експлуатація витяжки з відкритим джерелом вогню, (газові пальники повинні бути завжди закриті посудом)

Увага! Забороняється під'єднувати витяжку в канал димоходу.

6. Експлуатація

Для досягнення найкращого результату рекомендуємо вмикати витяжку за кілька хвилин до початку приготування їжі, щоб забезпечити постійний потік повітря та стабільну тягу, а вимикати витяжку - через кілька хвилин після завершення приготування їжі для повного очищення повітря Вашої оселі.

7. Інструкція по монтажу витяжки

1. Вибрати місце для встановлення витяжки, розмітити на стіні 2-а отвори для закріплення витяжки.
2. Просвердлити отвори діаметром, що на 5-8 мм менше діаметра пластмасового дюбеля і глибиною не менше 70мм.
3. В отвори забити пластмасові дюбеля. Закріпити витяжку шурупами до стіни. (Переконайтесь на надійність кріплення).
4. Відстань від поверхні плити до витяжки 650-800 мм.
5. **Забороняється під'єднувати витяжку до димоходу, який використовується для відсмоктування диму з приладів, що працюють на газі чи іншому паливі** (газові колонки, газового котла тощо).
6. Підключення витяжки проводять так, щоб витягуване повітря потрапляло у вентиляційну шахту стаціонарної побутової вентиляції.
7. Підключити витяжку до електромережі за допомогою розетки.

8. Правила зберігання

Витяжка для кухні повинна зберігатися в картонній упаковці виробника у сухому приміщенні, при температурі (-40°С +40°С.) При цьому відносна вологість повітря при температурі +25°С не повинна перевищувати 80%.

9. Гарантія виробника

Виробник гарантує термін експлуатації витяжки для кухні 24 місяці з дня її продажу.
 Виробник гарантує безкоштовний ремонт або обмін кухонної витяжки, якщо вона вийшла з ладу в час гарантійного терміну, з вини виробника. Гарантія не поширюється на пошкодження, які виникли внаслідок порушення правил зберігання, а також при транспортуванні споживачем. Виробник гарантує усунути власні неполадки на протязі 14 днів від дати одержання повідомлення.

Уважаемый покупатель!

Компания “ПРОФИТ М” благодарит Вас за Ваш выбор.

Прежде чем начать использовать вытяжку, прочитайте внимательно инструкцию по ее эксплуатации!

Она включает в себя важную информацию относительно Вашей безопасности, а также по использованию и уходу за вытяжкой. Не выбрасывайте данную инструкцию, поскольку со временем она может Вам понадобиться и Вы найдете в ней ответы на интересующие Вас вопросы.

1. Общие указания

Вытяжка предназначена для работы в бытовых кухнях. Она используется для удаления воздуха образовавшихся паров при приготовлении пищи, и уменьшает содержание в воздухе кухни вредных продуктов неполного сгорания природного газа, частично уменьшает неприятные запахи, образующиеся при приготовлении пищи, а также уменьшает загрязнение стен, потолка и мебели жировыми отложениями и копотью. Вытяжка является воздухоочистительным устройством вытяжного типа с турбодвигателем. Используется исключительно в домашнем хозяйстве и соответствует техническим регламентам по безопасности: ДСТУ EN 60335-1:2017 (EN 60335-1:2012; A11:2014; AC:2014; A13:2017, IDT; 1EC 60335-1:2010, MOD), ДСТУ EN 60335-2-31:2015, та ДСТУ EN 55014-1:2016 (EN 55014- 1:2006; EN 55014-1:2006/A 1:2009; EN 55014-1:2006/A1:2011, IDT).

2. Основные технические характеристики

Ширина 50см / 60см
 режим работы отвод
 Производительность 420 м3 / h 750 м3 / h 1000 м3 / h
 Количество двигателей 1
 Уровень шума min41dB-max50dB, min45dB-max55dB, min52dB-max62dB
 Количество скоростей 3
 Управление выключатель кнопочный
 Освещение лампочки 2 x 25W 220V, галоген 2 x 20W 12V, LED 2 x 3,5W
 Диаметр вентиляционной трубы..... □ 90мм, Ø150мм
 Напряжение в сети ~ 220-230 В / Частота 50Гц
 Максимальная потребляемая мощность ... 140W, 180W, 290W
 Вид работы Вытяжка или очиститель

3. Комплектность

Вытяжка для кухни.....1шт.
 Инструкция по эксплуатации.....1шт.
 Декоративный кожух.....2шт.
 Крепление для кожуха.....2шт.

4. Аксесуары*

Труба, коліно, решітка декоративная, переходник, розета, фильтр угольный.
 * Количество комплектующих определяется с Заказчиком, и в цену вытяжки не входят.

5. Требования техники безопасности и пожарной безопасности

- При монтаже, эксплуатации и проведении технического обслуживания категорически запрещено:
- Включать вытяжку в электросеть с напряжением и частотой, не соответствующим разделу 2.
- Проводить техническое обслуживание вытяжки,

- Эксплуатация вытяжки с открытым источником огня, (газовые горелки должны быть всегда закрыты посудой)

Внимание ! Запрещается подключать вытяжку к каналу димохода.

6. Эксплуатация

Для достижения наилучшего результата рекомендуем включать вытяжку за несколько минут до начала приготовления пищи, чтобы обеспечить постоянный поток воздуха и стабильную тягу. Выключать вытяжку - через несколько минут после завершения приготовления пищи для полной очистки воздуха Вашего дома.

7. Инструкция по монтажу вытяжки

1. Выбрать место для установки вытяжки, разметить на стене 2 - а отверстия для закрепления вытяжки.
2. Пробуровать отверстия диаметром, на 5-8 мм меньше диаметра пластмассового дюбеля и глубиной не менее 70мм .
3. В отверстия забить пластмассовые дюбеля . Закрепить вытяжку шурупами к стене. (Убедитесь в надежности крепления) .
4. Расстояние от плиты до поверхности вытяжки 650-800 мм .
5. **Запрещается присоединять вытяжку к дымоходу , который используется для отсасывания дыма из приборов , работающих на газе или другом топливе** (газовые колонки и т. д.)
6. Подключение вытяжки проводят так , чтобы извлекаемый воздух попадал в вентиляционную шахту стационарной бытовой вентиляции.
7. Питание вытяжки подключить к электросети через розетку.

8. Правила хранения

Вытяжка для кухни должна храниться в картонной упаковке производителя в сухом помещении при температуре (-40°С +40°С.) при этом относительная влажность воздуха при температуре +25°С не должна превышать 80%.

9. Гарантия производителя

Производитель гарантирует срок эксплуатации вытяжки для кухни 24 месяца со дня продажи.
 Производитель гарантирует бесплатный ремонт или обмен кухонной вытяжки , если она вышла из строя во время гарантийного срока, по вине производителя. Гарантия не распространяется на повреждения, возникшие в результате нарушения правил хранения, а также при транспортировке потребителем. Производитель гарантирует устранить собственные неполадки в течение 14 дней с даты получения уведомления.

