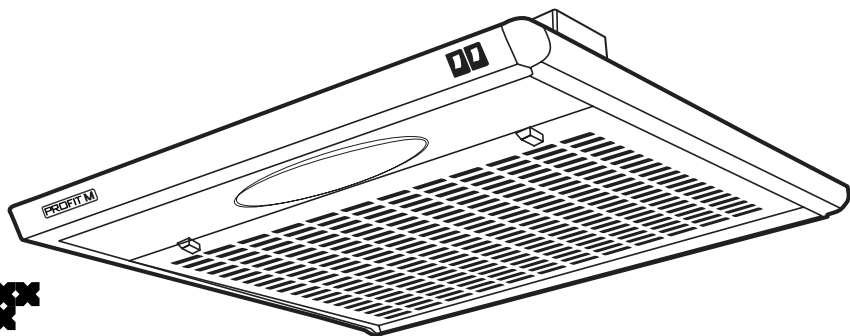


# PROFIT M™

## КЕРІВНИЦТВО З ЕКСПЛУАТАЦІЇ ВИТЯЖКА КУХОННА

МОДЕЛЬ:  
**ФОРТУНА КЛАСІК**



ВИГОТОВЛЕНА В УКРАЇНІ

## Шановний покупець!

### Компанія “TM PROFIT M” дякує Вам за Ваш вибір.

Перш ніж почати використовувати витяжку, прочитайте **уважно** інструкцію з її експлуатації! Вона містить у собі важливу інформацію, щодо Вашої безпеки, а також, щодо користування, та догляду за витяжкою. Не викидайте дану інструкцію, оскільки згодом вона може Вам неодмінно знадобитися, і Ви знайдете в ній відповіді на питання, що Вас цікавлять.

### 1. Загальні вказівки

Витяжка призначена для роботи в побутових кухнях. Вона використовується для видалення повітря та пари, що утворюються при приготуванні їжі, та зменшує кількість шкідливих продуктів неповного згоряння природного газу, частково зменшує неприємні запахи, що утворюються при приготуванні їжі, а також зменшує забруднення: стін, стелі, і меблів, жировими частинами та кіптявою. Витяжка являється повітроочисним пристроєм витяжного типу, з турбодвигуном.

Використовується виключно в домашньому господарстві і відповідає вимогам технічних регламентів з техніки безпеки: **ДСТУ EN 60335-1:2019 (EN 60335- 1:2012; IDT; IEC 60335-1:2010,MOD), ДСТУ EN60335-2-31:2015, відповідає вимогам технічних регламентів ДСТУ EN 55014-1:2019 (EN 55014- 1:2007; IDT; CISPR 14-1:2016, IDT), відповідає вимогам ДСТУ ISO 9001:2015 (ISO 9001:2015, IDT) (див. сторінку 17)**

**ЗАСТОСУВАННЯ ВИРОБУ В ЦІЛЯХ, ЩО ВІДРІЗНЯЮТЬСЯ ВІД ПОБУТОВИХ. НЕДОПУВСКАЙТЕ ! ПРИ ВИКОРИСТАННІ ВИТЯЖКИ ДЛЯ ІНШИХ ЦІЛЕЙ ВИНИКАЄ РИЗИК ОТРИМАННЯ ТРАВМ І ПОШКОДЖЕННЯ МАЙНА, А НА ВИРІБ НЕ ПОШИРЮВАТИМЕТЬСЯ ГАРАНТІЯ!**

Витяжку можна ремонтувати та обслуговувати тільки в авторизованому сервісному центрі з використанням оригінальних запасних частин та матеріалів.

**(!) Збережіть цю інструкцію, щоб проконсультуватися з нею і надалі.**

**(!) Попередження: У холодну пору року, перед включенням витяжки в електромережу для використання, витяжка повинна бути у приміщенні не менше 3 годин, щоб досягти кімнатної температури.**

**Виготовлено:** вул. Жовківська, 1а, с. Стара Скварява,  
Жовківський р-н., Львівська обл., Україна, 80354.

ТЕЛ./ФАКС: +38 (03252) 61 692 , моб. тел.: +38 (067) 314 83 64  
E-mail: profitm@i.ua www.profitm.in.ua

**ЗМІСТ:**

ТЕХНІЧНІ ХАРАКТЕРИСТИКИ _____	3
ВИМОГИ З ТЕХНІКИ БЕЗПЕКИ _____	4
ОПИС ВИТЯЖКИ _____	6
КОМПЛЕКТАЦІЯ _____	7
ПАНЕЛЬ КЕРУВАННЯ _____	8
РЕЖИМИ РОБОТИ ВИТЯЖКИ _____	9
РОЗМІЩЕННЯ ВИТЯЖКИ _____	11
ВСТАНОВЛЕННЯ ВИТЯЖКИ _____	12
ПІДКЛЮЧЕННЯ ДО ЕЛЕКТРОМЕРЕЖІ _____	13
ОБСЛУГОВУВАННЯ ТА ДОГЛЯД _____	13
МОЖЛИВІ НЕСПРАВНОСТІ _____	15
СХЕМА МОНТАЖУ _____	16-17
СЕРТИФІКАТИ ЯКОСТІ _____	17
СВІДЧЕННЯ ПРО ПРОДАЖ _____	18
ІНФОРМАЦІЯ ПРО ТРАНСПОРТУВАННЯ _____	18

**ТЕХНІЧНІ ХАРАКТЕРИСТИКИ**  
**МОДЕЛІ: ФОРТУНА КЛАСІК**

<b>ТЕХНІЧНІ ХАРАКТЕРИСТИКИ</b>	
ГЛИБИНА (мм)	500
ШИРИНА (мм)	500 / 600
ВИСОТА (мм)	255
ПРОДУКТИВНІСТЬ ДВИГУНА (М <sup>3</sup> /ГОДИНУ)	200
РІВЕНЬ ШУМНОСТІ (дБ)	38-max 47
ЛАМПИ (Вт)	1 x 25W
КІЛЬКІСТЬ ШВИДКОСТЕЙ	2
КЕРУВАННЯ	ВИМИКАЧ КЛАВІШНИЙ
ВЕНТИЛЯЦІЙНА ТРУБА (мм)	90x90
МАКС. СПОЖИВЧА ПОТУЖНІСТЬ (W)	41
ЗАГАЛЬНА СПОЖИВАНА ПОТУЖНІСТЬ (Вт)	220
НАПРУГА В МЕРЕЖІ (В/Гц)	220-240~/50
<b>ЕЛЕКТРОШНУР ВИТЯЖКИ АРМОВАНИЙ</b>	

## **ВИМОГИ З ТЕХНІКИ БЕЗПЕКИ**

### **(!) Перед підключенням витяжки, переконайтеся, що розетка із заземленням.**

✓ Дотримуйтесь особливої обережності. Коли витяжка працює одночасно з відкритим газом або пальником. Який залежить від надходження повітря (або будь-яких інших джерел, відмінних від електроенергії), тому що витяжка витягує повітря, що утворилося в процесі горіння. В цьому випадку необхідно забезпечити додаткову вентиляцію приміщення. Забезпечте відповідну вентиляцію в приміщенні для безпечного використання кухонної витяжки. В разі використання витяжки одночасно з іншими обігрівальними пристроями (олійні, газові печі та т.п.), крім електричних, може знадобитися

✓ Додаткова вентиляція приміщення.

✓ Витяжку слід встановлювати, дотримуючись наступних правил:

1. над електричними плитами на висоті не менше 65 см
2. над газовими пальниками – не менше 75 см

✓ Для уникнення зниження ефективності роботи витяжки та запобігання ситуаціям, при яких можливо виникнення пожежі, своєчасно проводьте очищення алюмінієвих жироуловлювальних фільтрів.

✓ У жодному разі не діставайте і не проводіть будь-які інші операції з жироуловлюючими фільтрами, коли витяжка включена

✓ Не чіпайте плафон лампи протягом півгодини (30 хв) з моменту вимкнення витяжки.

✓ Щоб уникнути пошкодження вентилятора, та для запобігання пожежою небезпечних ситуацій, полум'я газових канфорок завжди має бути закрито посудом.

✓ Під час процесу приготування їжі не допускайте ситуацій, коли гаряча олія залишилася на включеній плиті, оскільки це може стати причиною загоряння.

✓ Дана кухонна витяжка призначена для роботи в побутових умовах.

✓ Попередження! При використанні з приладами приготування їжі, доступні частини витяжки можуть нагріватись.

### **(!) Експлуатація**

Для досягнення найкращого результату рекомендуємо вмикати витяжку за кілька хвилин до початку приготування їжі, щоб забезпечити постійний потік повітря та стабільну тягу, а вимикати витяжку - через кілька хвилин після завершення приготування їжі для повного очищення повітря Вашої оселі.

**(!) Попередження:**

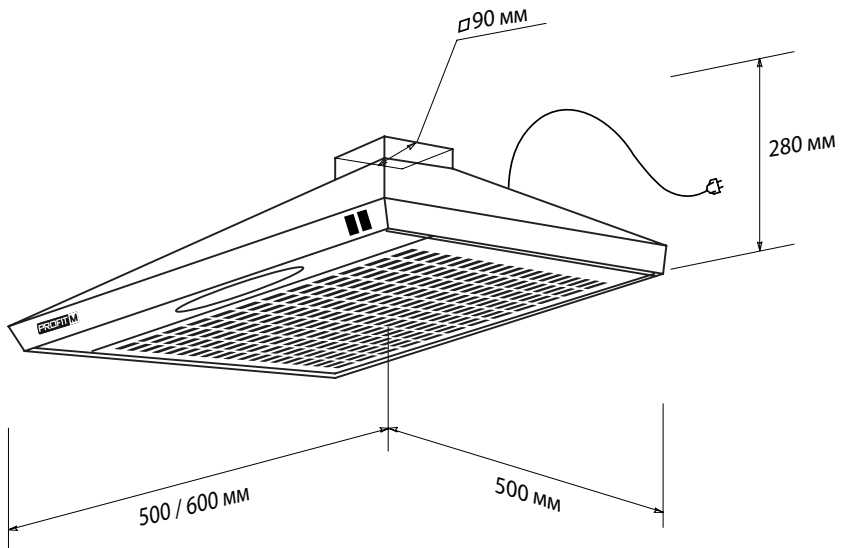
Не використовувати витяжку для зменшення задимлення, що виникло внаслідок займання у квартирі.

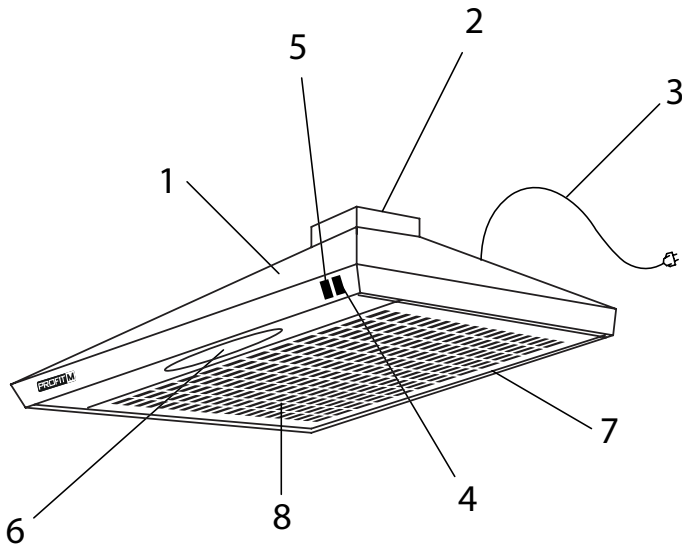
Перед тим, як приступити до будь-якої операції з очищення витяжки або ремонту переконайтеся, що напруга електромережі вимкнено.

**(!) УВАГА:**

Прилад не призначений для використання особами (включаючи дітей) зі зниженими фізичними, чутливими або розумовими здібностями, або за відсутності у них життєвого досвіду або знань, якщо вони не перебувають під контролем чи не проінструктовані про використання приладу особою відповідальною за їхню безпеку.

Діти повинні бути під контролем дорослих, для недопускання гри з приладом.



**ОПИС ВИТЯЖКИ**

(мал.1)

**Зовнішня частина витяжки складається з наступних частин (див. мал. 1):**

1. КОРПУС ВИТЯЖКИ
2. ПОВІТРОВИВІД 90 ММ
3. ШНУР ЖИВЛЕННЯ
4. ВИМИКАЧ КЛАВІШНИЙ ОСВІТЛЕННЯ
5. ВИМИКАЧ КЛАВІШНИЙ ДВІ ШВИДКОСТІ
6. ОСВІТЛЕННЯ
7. ВЕНТИЛЯТОР
8. ПЕРФОРОВАНА РЕШІТКА

## КОМПЛЕКТАЦІЯ

### У комплект до витяжки входять:

1. Витяжка кухонна
2. Керівництво з експлуатації
3. Гарантійний талон
4. Пакет поліетиленовий
5. Картонна коробка

### Купуються окремо:

1. Труба ( вентиляційна металева труба  $\square$  90 мм та довжиною 500мм, для з'єднання з іншими частинами та коліном, на ній розміщений спеціальний замок, який полегшує процес монтажу повітропроводу) див. мал. 2
2. Коліно
3. Перехідник 90мм -  $\Phi$ 120мм
4. Гнучкий повітряввід (гофра-труба)

(мал.2)



ТРУБА



КОЛІНО



ПЕРЕХІДНИК



ГОФРО-ТРУБА

ПРИДБАТИ ТУТ:



[WWW.PROFITM.COM.UA](http://WWW.PROFITM.COM.UA)



## ПАНЕЛЬ КЕРУВАННЯ

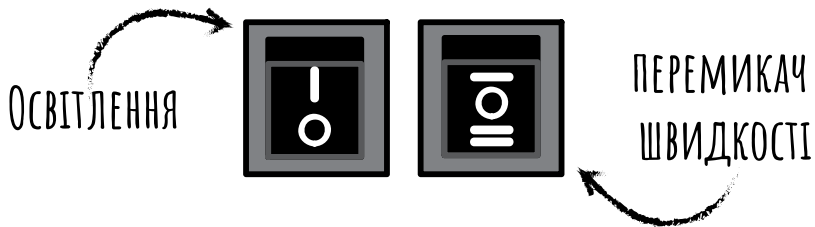
Модель Витяжки «**ФОРТУНА КЛАСІК**» має клавішний вимикач (це перемикач режимів роботи витяжки).

**2** швидкості вентиляції. В залежності від величини випарів при приготуванні їжі, Ви можете обрати низький, або високий рівень вентиляції.

Для більш ефективного очищення повітря увімкніть плиту і витяжку одночасно. Рекомендується продовжити роботу витяжки на 3-5 хвилин після закінчення приготування їжі, таким чином повітря кухні буде очищене від залишків випаровувань і запахів.

На лицевій панелі корпусу розміщений клавішний перемикач режимів роботи і включення ламп освітлення (мал.5).

(мал.5)



**1. ШВИДКІСТЬ** (низькі оберти)

– натисніть вимикач в положення «-»

**2. ШВИДКІСТЬ** (середні оберти)

– натисніть вимикач в положення «=»

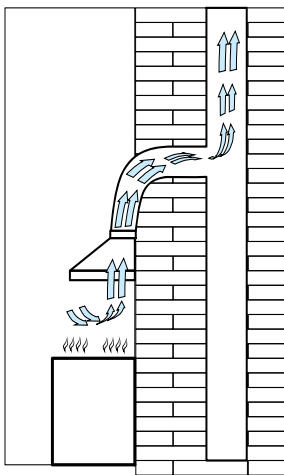
**1.** - Клавішний перемикач , призначений для включення світильника при недостатньому освітленні робочої зони плити, знаходиться праворуч на корпусі витяжки.

**0** – світло вимкнено; **I** – світло увімкнено.

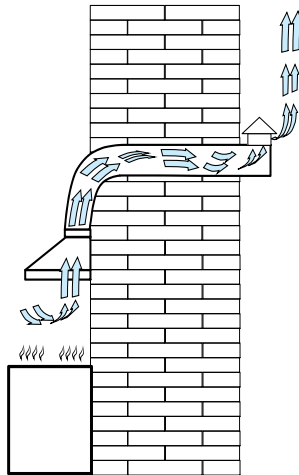
## РЕЖИМИ РОБОТИ ВИТЯЖКИ

Якщо витяжка працює в режимі відведення повітря у вентиляційну шахту, то всі кухонні випаровування, гар, кіптява, запахи, проходячи через металеві (алюмінієві) жируловлювальні фільтри, виводяться за межі приміщення за допомогою гофрованого, або пластикового повітроводу, який підключається до вентиляційної шахти (мал. 5.1).

**(Увага: Для отримання високого коефіцієнту корисної дії Вашої витяжки, гофрована труба, по можливості, має бути якомога коротша і пряміша.)**



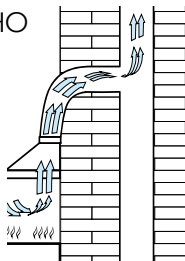
(мал. 5.1.)



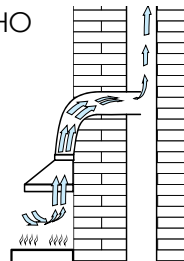
АКСЕСУАРИ  
ДЛЯ  
МОНТАЖУ  
ВИТЯЖКИ



ПРАВИЛЬНО



НЕ ПРАВИЛЬНО

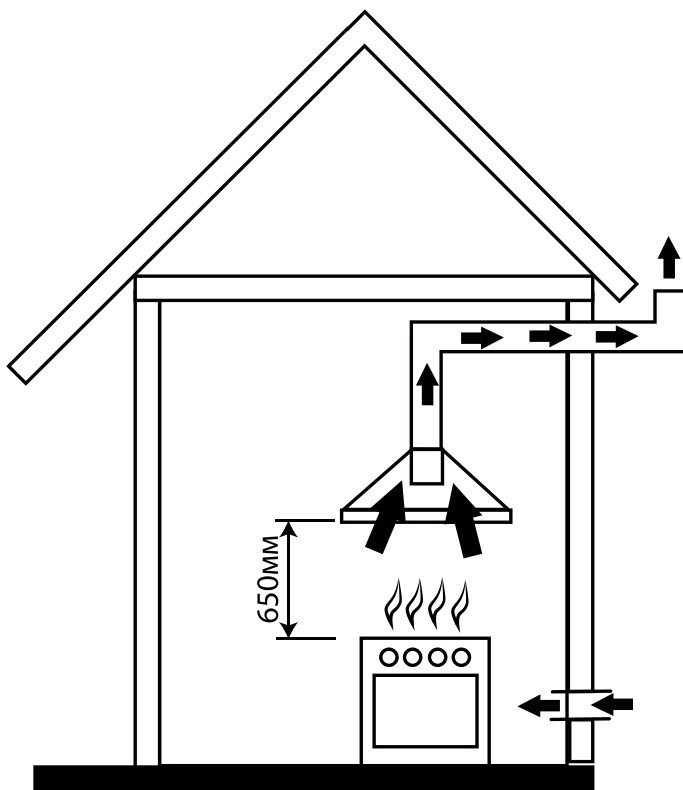


(мал. 5.2.)



## РОЗМІЩЕННЯ ВИТЯЖКИ

Як уже говорилося в розділі «ТЕХНІКА БЕЗПЕКИ», витяжка має бути встановлена на відстані 65 см - 75 см над варильною поверхнею (газовою плитою) (див. мал. 6).



(мал. 6)

## ВСТАНОВЛЕННЯ ВИТЯЖКИ

**(!) Увага: Встановлення та підключення витяжки може бути зроблена лише кваліфікованим фахівцем.**

**(!) Увага: Нагадуємо, що витяжка має бути встановлена на відстані 65 см над електричною варильною поверхнею, та 75 см над газовою.**

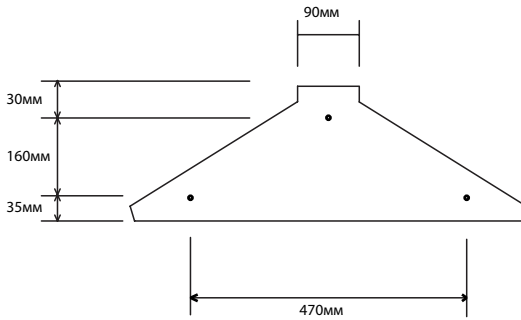
Перед монтажем витяжки, перевірте технічну справність витяжки шляхом підключення її до електричної мережі та перевірки всіх функцій. Не знімайте захисну плівку з витяжки нержавіючої сталі.

Якщо витяжка працює справно, починайте її монтаж. Якщо ні, зверніться до сервісного центру, вказаного в гарантійному талоні.

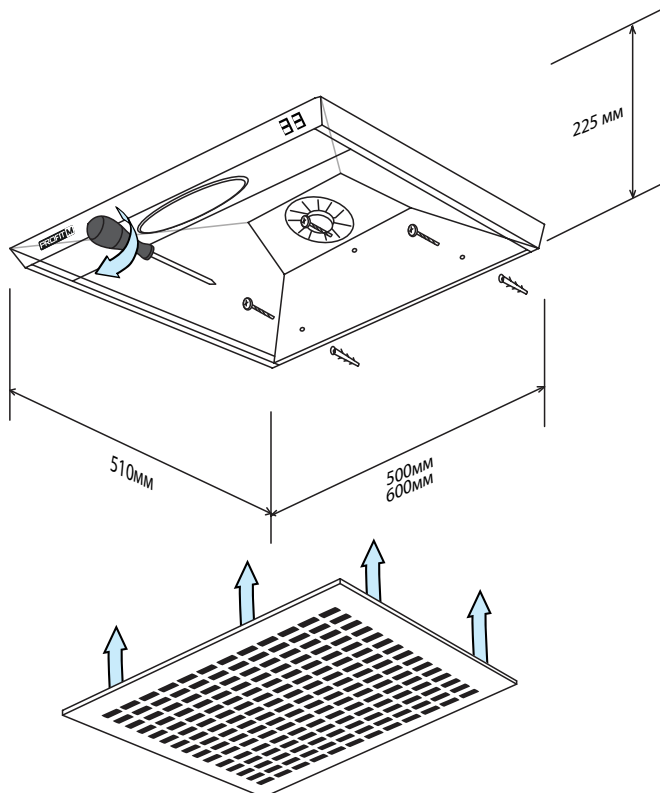
Для встановлення витяжки слід зробити такі дії:

1. Оберіть схему і місце для встановлення витяжки.
2. Вийміть витяжку з пакувальної коробки.
3. Підключіть витяжку до електромережі, якщо вона на всіх режимах працює задовільно, приступайте до її монтажу на стіні.
4. Перш ніж приступити до свердління отворів під кріпильні вироби, необхідно провести для них розмітку на стіні. Для цього виготовте паперовий шаблон з координатами отворів, прикладіть шаблон до нижньої полки меблевого гарнітуру на необхідній наставній висоті, що вказана вище, і вирівняйте його по рівню (мал.4 / 4.0).
5. Намітьте і просвердліть в т. А, В, С, 3 отвори свердлом Ф6мм.
6. Кріплення витяжки здійснюється 3 гвинтами, що вкручуються у стіну, (мал.4 / 4.1).
7. Установіть на патрубку витяжки перехідник повітроводу (Ф 90/100).
8. Якщо вага витяжки підключається за допомогою труби 90x90 мм, вам необхідно лише під'єднати її на пабрати певну кількість труб до повітрявиводу. Якщо ви бажаєте під'єднати витяжку до каналу з 0 круглим отвором, скористайтеся переніжником з 90x90мм на Ф100мм. Для цього необхідно нижній кінець гнучкого повітроводу Ф100 мм одіти на перехідник, попередньо змастивши місце з'єднання герметиком, і закріпити з'єднання хомутом. Другий кінець повітроводу Ф100мм вставте в вентиляційний отвір в стіні. Чим коротший і пряміший гнучкий повітровід, тим вище продуктивність і менший шум та вібрація витяжки.
9. Перевірте надійність кріплення витяжки, підведіть і підключіть через розетку шнур до електромережі. З метою додаткового захисту від перепадів напруги в мережі рекомендуємо підключати витяжку через додатковий автоматичний вимикач на **6А**.

**Увага! : Забороняється приєднувати повітропровід (гофро-трубу) витяжки до витяжної шахти, призначеної для видалення продуктів згоряння від приладів, які використовують горючий газ чи інше паливо.**



мал.4 / 4.0



## ПІДКЛЮЧЕННЯ ДО ЕЛЕКТРОМЕРЕЖІ

Ця модель витяжки експлуатується при напрузі в мережі 220-240В~/50Гц. Витяжка повинна бути підключена в розетку з заземленням та встановлена в відповідно до правил. Якщо необхідно, підключіть витяжку прямо до мережі живлення.

**( Увага:** Витяжка повинна бути підключена до мережі живлення лише кваліфікованим спеціалістом. Рекомендується включати витяжку в електричну мережу через автоматичний запобіжник. Перед ремонтом завжди відключайте витяжку від електромережі

**( Увага:** При пошкодженні електричного шнура він має бути замінений відповідним кваліфікованим спеціалістом. Виробник не несе відповідальності за шкоду, нанесений у тому випадку, якщо витяжка підключена до розетки без заземлення.

## ОБСЛУГОВУВАННЯ І ДОГЛЯД ЗА ВИТЯЖКОЮ

**(!) Увага:** Перед чищенням або ремонтом витяжки вимкніть витяжку та від'єднайте від електромережі.

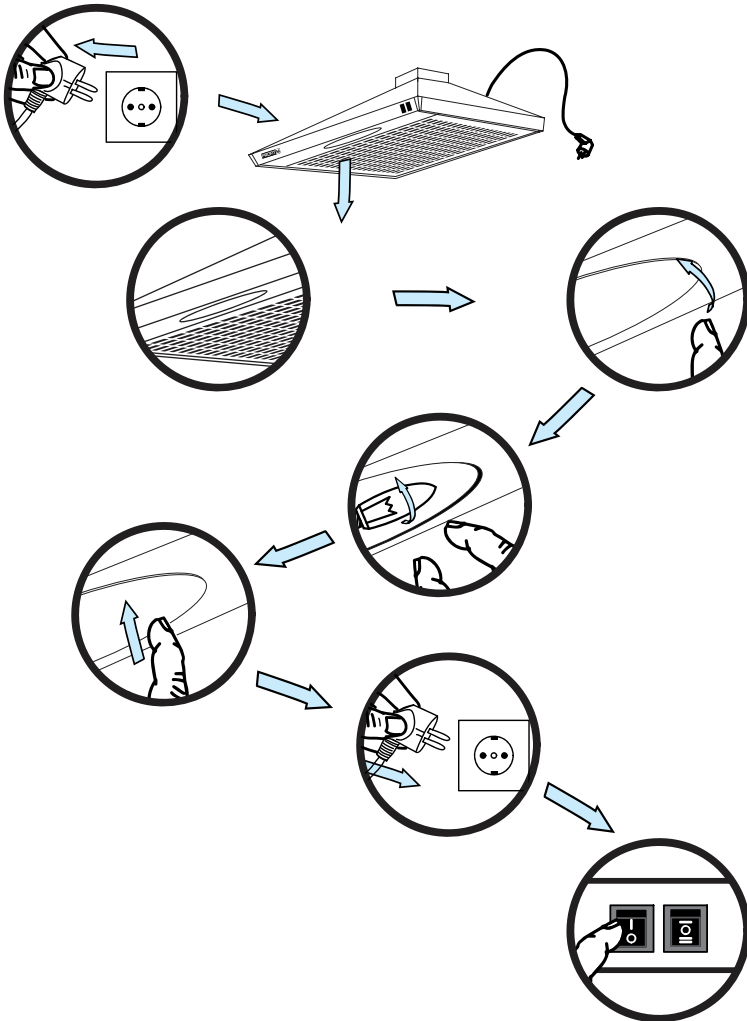
Для очищення зовнішньої поверхні забарвлених витяжок використовуйте вологу тканину, змочену в теплій воді з нейтральним миючим засобом, а потім протерти насухо.

Для очищення зовнішньої поверхні сталевих, мідних та латунних поверхонь використовуйте **спеціальні засоби**. Ніколи **не використовуйте для догляду абразивні миючі засоби**. Будь-які кислотні речовини, такі як лимонний сік та/або олія, які потрапляють на витяжку, мають бути дбайливо усунені.

**(!) Увага:** Недотримання періодичності чищення витяжки може призвести до виникнення пожежі.

У разі перегорання лампи виконайте такі дії (див. мал. 16):.

1. Вимкніть вимтяжку з електромережі.
2. Зніміть пластиковий захист.
3. Вигвинтіть з патрона лампу, що перегоріла.
4. Вкрутіть лампу з тими самими характеристиками, що були до того.
5. Підключіть витяжку до електромережі.
6. Увімкніть вмикач освітлення на витяжці.



**МОЖЛИВІ НЕСПРАВНОСТІ ВИТЯЖКИ  
МОДЕЛІ: ФОРТУНА КЛАСІК**

<b>НЕСПРАВНОСТІ</b>	<b>МОЖЛИВІ ПРИЧИНИ</b>
ВИТЯЖКА НЕ ПРАЦЮЄ	<ol style="list-style-type: none"><li>1. перевірити електричні з'єднання.</li><li>2. перевірити, чи увімкнений мотор.</li><li>3. перевірити розетку, чи є в ній напруга.</li></ol>
НЕ ГОРИТЬ ЛАМПА	<ol style="list-style-type: none"><li>1. перевірити електричні з'єднання.</li><li>2. перевірити вимикач лампи.</li><li>3. перевірити розетку, чи є в ній напруга.</li><li>4. перевірити саму лампу.</li></ol>
ЗМЕНШЕННЯ ПРОДУКТИВНОСТІ ВИТЯЖКИ	Перевірити трубу виходу \ повітря.
ВИТЯЖКА ПОЧАЛА ПРАЦЮВАТИ ГОЛОСНІШЕ	Перевірити трубу виходу повітря.

Якщо після цих перевірок витяжка все ще не працює так, як потрібно, зверніться до найближчого сервісного центру.

Список сервісних центрів на території України, вказаний на гарантійному талоні.

**ПЕРЕГЛЯНУТИ СПИСОК УПОВНОВАЖЕНИХ  
СЕРВІСНИХ ЦЕНТРІВ НА ІНТЕРНЕТ СТОРІНЦІ:**

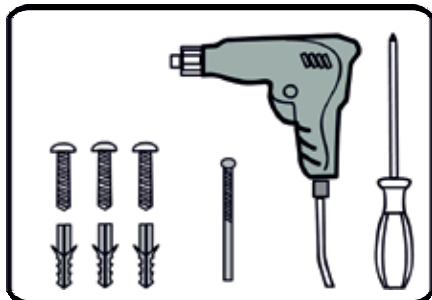




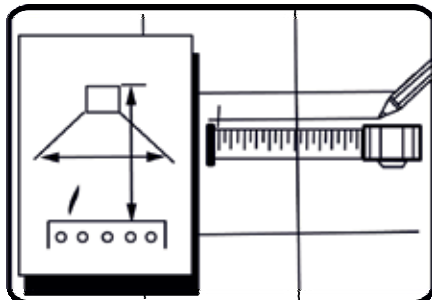
# СХЕМА МОНТАЖУ

## МОДЕЛІ: ФОРТУНА КЛАСІК

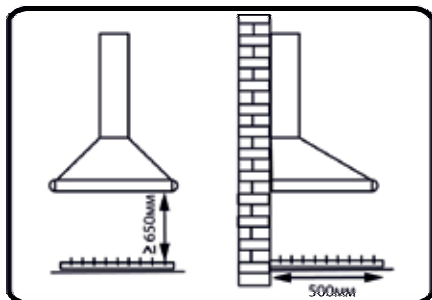
1. ПІДГОТУВАТИ НЕОБХІДНІ ІНСТРУМЕНТИ



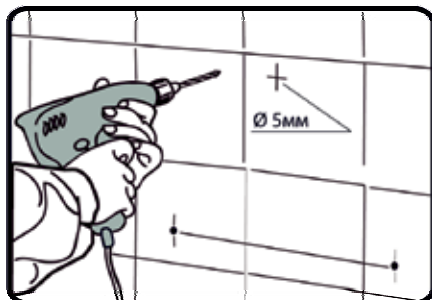
2. ЗРОБИТИ ЧІТКУ РОЗМІТКУ



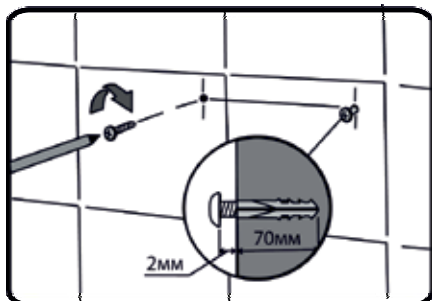
3. ДОТРИМУВАТИСЬ ВІДСТАНІ



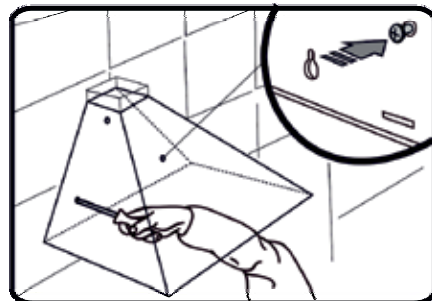
4. ПРОСВЕРДЛИТИ ОТВОРИ

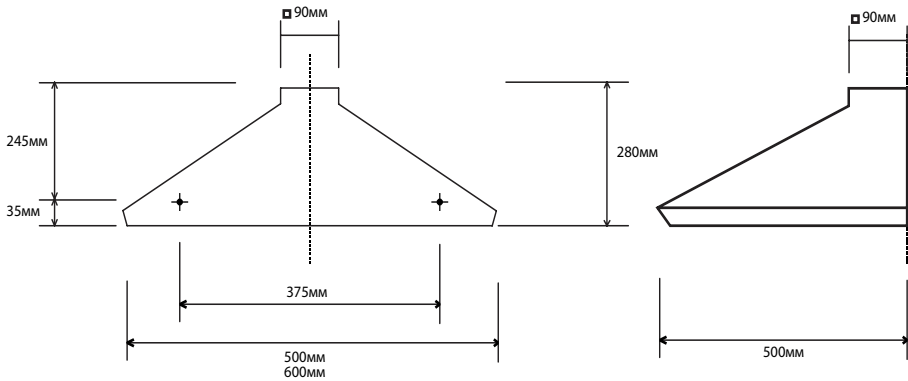


5. ЗАКРІПИТИ ДЮБЕЛІ



6. ВСТАНОВИТИ ВИТЯЖКУ





## СЕРТИФІКАТИ ЯКОСТІ



Виріб відповідає вимогам технічних регламентів:  
низьковольтного електронного обладнання  
ДСТУ EN 60335-1:2019 (EN 60335- 1:2012; IDT;  
IEC 60335-1:2010,MOD), ДСТУ EN60335-2-31:2015



Виріб відповідає вимогам технічних регламентів:  
електромагнітної сумісності обладнання: ДСТУ EN  
55014-1:2019 (EN 55014- 1:2007; IDT; CISPR 14-1:2016, IDT)



Представлена продукція ТМ PROFIT M відповідає  
вимогам ДСТУ ISO 9001:2015 (ISO 9001:2015, IDT)  
« Системи управління якістю. Вимоги »



Знак засвідчує, що виріб ТМ PROFIT M, відповідає ос-  
новним вимогам директив ЄС і гармонізованим стан-  
дартам Європейського Союзу, а також те, що продукт  
пройшов процедуру оцінки відповідності директивам.  
Маркування СЕ вказує на те, що виріб не є шкідли-  
вим (небезпечним) для здоров'я його споживачів, а  
також нешкідливий для навколишнього середовища.

## СВІДЧЕННЯ ПРО ПРОДАЖ

Дата продажу: «\_\_\_\_\_» \_\_\_\_\_ 20\_\_ г.

Підпис продавця: \_\_\_\_\_

М.П.

Підпис покупця: \_\_\_\_\_

(До товару претензій не маю)

### Умови гарантії

Гарантія та безкоштовне сервісне обслуговування не поширюється на вироб, недоліки яких виникли внаслідок:

1 Порушення споживачем правил експлуатації, зберігання або транспортування.

2 Дій третіх осіб:

– ремонт чи внесення несанкціонованих виробником конструктивних чи схематичних змін неуповноваженими особами

– неправильної установки та підключення виробу.

3 Дії непереборної сили (стихія, пожежа, блискавка тощо).

4 Використання виробу не за призначенням.

### ІНФОРМАЦІЯ ПРО ТРАНСПОРТУВАННЯ:



**Обережно, крихке.**



**Необхідно берегти вантаж від вологи.**



**Дотримання вертикального положення при транспортуванні.**



**Не затискати.**



**Дотримуватись межі кількості ярусів на штабелі.**



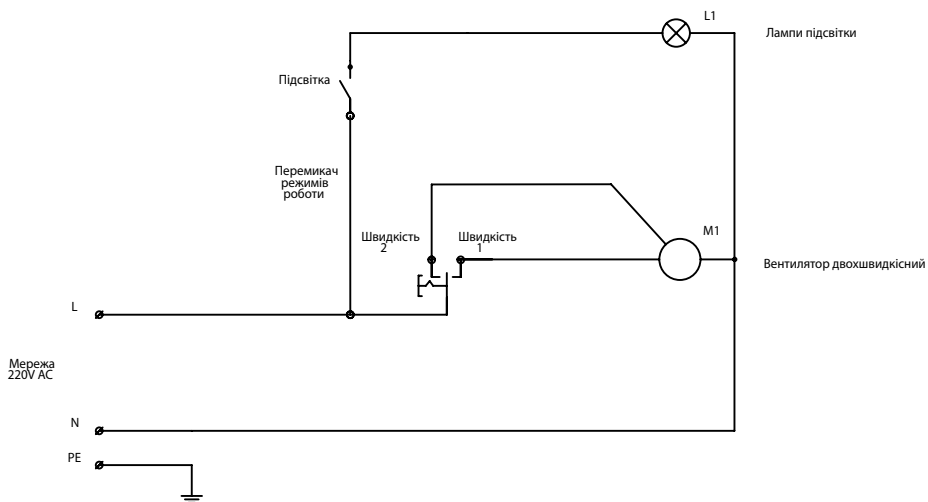
**Особлива утилізація продукції.**



**Вторинна переробка упаковки.**

Дата виготовлення вказані на виробі та упаковці.

# ЕЛЕКТРИЧНА СХЕМА



80354 Львівська обл.  
Жовківський р-н.  
с.Стара Скварява вул.  
Жовківська, 1а  
тел./факс: +38 (03252) 61-692  
тел.: +38 (03252) 61-693  
моб.: +38 (067) 314 83 64  
e-mail: profitm@i.ua  
www.profitm.in.ua

Відділ збуту:  
моб.: +38 (067) 477 47 06  
www.profitm.com.ua



profitm.in.ua



profitm.com.ua

