

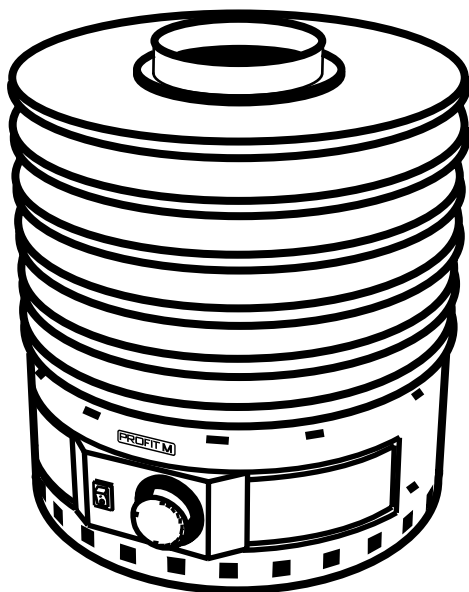
PROFIT M™

КЕРІВНИЦТВО З ЕКСПЛУАТАЦІЇ

ЕЛЕКТРО

СУШАРКА

ПОБУТОВА



МОДЕЛЬ:
ЕСП - 02 ЕКО

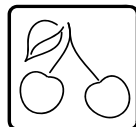
15 л.



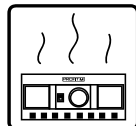
CE

ВИГОТОВЛЕНА В УКРАЇНІ

3
В
ОДНОМУ



ДЛЯ СУШІННЯ ОВОЧІВ
ТА ФРУКТІВ



ДЛЯ ПІДГРІВУ
ПРИМІЩЕННЯ



ДЛЯ ПІДГРІВУ
ДИТЯЧОГО ХАРЧУВАННЯ

Шановні покупці!

Ми дуже вдячні Вам за покупку електросушарки для овочів і фруктів ЕСП 02 ЕКО. Ми щиро віримо у те, що протягом багатьох років Ви будете отримувати велике задоволення від функцій і можливостей цього приладу! Перед початком експлуатації, будь ласка, уважно прочитайте цю інструкцію, яка в простій і зрозумілій формі описує та роз'яснює усі функції.

УВАГА!

При купівлі сушарки необхідно переконатися в наявності дати продажу, підпису продавця і штампуга магазину. Вимагайте перевірки на працездатність і комплектність електроприладу у Вашій присутності.

1. ПРИЗНАЧЕННЯ.

Електросушарка побутова призначена для сушіння овочів, фруктів, ягід, грибів, лікарських трав, а також інших продуктів рослинного походження. Електросушарка може використовуватися для сушіння сухарів, домашніх макаронних виробів та ін.

Електросушарку побутову можна використовувати, як обігрівач приміщення. Для цього необхідно зняти лотки №3 (рис. 1).

Для підтримки сталої температури дитячого харчування, каші чи молока, необхідно зняти верхні лотки №3 (рис. 1), залишивши тільки нижній тенозахисний лоток №8 (рис. 1) та встановити потрібну температуру на терморегуляторі №7 (рис. 1).

2. ТЕХНІЧНІ ХАРАКТЕРИСТИКИ.

- Номінальна напруга, 220В - 230В.;
- Номінальна споживана потужність, кВт не більше - 825 Вт.;
- Клас захисту від ураження електричним струмом: ІІ.;
- Маса, брутто: 5 кг.;
- Ефективність сушіння не менше 80% від маси вихідного продукту в залежності від виду продукту при температурі від 30 до 90 ° С і терміну від 2 до 30 годин.;
- Габаритні розміри: 390x330x330мм.;
- Сумарний обсяг сушильної камери: 15 л.;
- Середній термін служби: 10 років.;
- Гарантійний термін обслуговування: 2 років.;

3. КОМПЛЕКТНІСТЬ.

- Тепловентиляторний блок - 1шт.;
- Лотки - 5шт.;
- Кришка - 1шт.;
- Тенозахисний лоток - 1шт.;
- Керівництво з експлуатації - 1шт.;
- Мішок поліетиленовий - 1шт.;
- Коробка пакувальна - 1шт.;

4. ВИМОГИ ДО ТЕХНІКИ БЕЗПЕКИ.

- ПІД ЧАС РОБОТИ ПРИЛАДУ **ОБОВ'ЯЗКОВО** підкладіть під нього **ЖАРОСТІЙКИЙ МАТЕРІАЛ** (КЕРАМІЧНА ПЛИТКА, ТОВСТА обробна дошка і т.д.) **АБО СТАВТЕ НА жаростійку Поверхню ЩОБ ЗАПОБІГТИ МОЖЛИВІЙ ПОЖЕЖІ.**
- **УВАГА!** Не користуйтеся приладом більше 40 годин поспіль. По закінченню безперервної роботи приладу протягом 40 годин, вимкніть прилад (поверніть перемикач живлення №6 (рис. 1) в положення «0», та натисніть клавішу на вимикачі), від'єднайте кабель №5 (рис. 1) від мережі і дайте приладу охолонути протягом, 2 годин.
- Використовуйте прилад тільки у побутових цілях. Цей пристрій не призначено для промислового або комерційного використання.
- Перед першим підключенням приладу в мережу перевірте, чи відповідає електроживлення вашого приладу, вказане на етикетці, електроживленню у Вашій мережі.
- Не використовуйте прилад на вулиці.
- Слідкуйте за тим, щоб мережевий кабель №5 (рис. 1) приладу не звисав на край стола і не торкався гарячої поверхні.
- Під час роботи прилад повинен знаходитися на жаростійкій твердій і рівній поверхні.
- Під час роботи приладу ніколи не накривайте його тканинами, рушниками і т.д.
- Після закінчення користування приладом завжди відключайте його від мережі.
- Ніколи не залишайте пристрій працювати без нагляду. Не дозволяйте дітям користуватися приладом.
- Не розміщуйте прилад поряд з джерелом тепла (електро / газова плита та ін.)
- Не можна ставити працюючий пристрій біля стін, штор, фіранок і т. д.
- Необхідно пам'ятати, що перед тим, як витягнути виделку з розетки, необхідно спочатку вимкнути пристрій.
- Намагайтеся не ставити пристрій на металеві поверхні.
- Не використовуйте прилад з пошкодженою виделкою або шнуром, при виникненні проблем або після пошкодження приладу.
- Не користуйтеся приладом мокрими руками.
- Не користуйтеся приладом поблизу газових балонів.
- Ніколи не опускайте прилад у воду або інші рідини. Не користуйтеся приладом поблизу басейнів, кухонних раковин та ін. Якщо прилад все-таки потрапив у воду, перш ніж дістати прилад, негайно вимкніть його з мережі.
- Ремонт приладу повинен здійснюватися тільки фахівцями.
- Перед очищенням приладу завжди відключайте його з мережі живлення.
- У процесі роботи з приладом, будь ласка, дотримуйтеся техніки безпеки.
- Якщо неправильно поводитися з приладом, можна призвести до його поломки і нанести шкоду користувачеві.



1. Не вмикайте сушарку в електромережу після її перебування на холоді (менше +5°C), до прогріву при кімнатній температурі не менше 1-ої години .
2. З метою забезпечення електробезпеки, електросушарку під'єднують до електромережі з заземленням.
3. Не ставити на швидкозаймисті поверхні.
4. Не ставити поблизу швидкозаймистих предметів.
5. Не залишати без нагляду.
6. Не користуйтеся приладом мокрими руками.

РОБОТА ПРИСТРОЮ

1. Сушіння продуктів - це ефективний спосіб їх консервації.
2. Тепле повітря, температура, яка перебуває під постійним контролем, циркулює в середині сушарки між кришкою №2 (рис. 1), лотками №3 (рис. 1) і корпусом сушарки з двигуном №1 (рис. 1).
3. Таким чином, всі продукти на лотках ретельно висушуються без втрати поживних властивостей сушених продуктів. Завдяки цьому, цілий рік можна насолоджуватися фруктами, овочами або грибами без додавання консервантів.
4. За допомогою цього пристрою можна сушити квіти, трави, і т.д.

УВАГА!!! Не встановлюйте на корпус двигуна змінні лотки з продуктами з яких стікає вода.

5. ПІДГОТОВКА ДО РОБОТИ ТА ПОРЯДОК ДІЙ.

- Зніміть кришку №2 (рис. 1) та лотки №3 (рис. 1) з корпусу №1 (рис. 1), ретельно промийте їх у теплій воді, використовуйте мило господарське або спеціальні миючі засоби. Підсушіть лотки на відкритому повітрі.
- До початку сушіння якого-небудь продукту, ознайомтесь з рекомендаціями по застосуванню, вказаними у Додатку А.
- Розкладіть продукти для сушіння у лоток №3 (рис. 1) в один рядок так, щоб залишалось вільне місце для проходження повітря знизу догори на наступний лоток. Встановіть лотки №3 (рис. 1) на корпус №1 (рис. 1) та закрийте кришку №2 (рис. 1) .
- Ручку терморегулятора №7 (рис. 1) встановіть в положенні шкали температури, при якій рекомендується виконувати сушіння продуктів.
- Обов'язково має бути встановлений тенозахисний лоток №8 (рис. 1).

- Щоб увімкнути сушарку необхідно встановити шнур вилку №5 (рис. 1) у розетку, та увімкнути клавішний вмикач №6 (рис. 1). Після прогріву, протягом 10-15 хв., з перехідника №4 (рис. 1) у кришці №2 (рис. 1) почне виходити тепле повітря, температура якого поступово буде збільшуватися.
- Для рівномірного та кращого сушіння продуктів рекомендується міняти лотки №3 (рис. 1) між собою під час сушіння.

УВАГА! Перш ніж почати користуватися, ретельно вимийте кришку і знімні секції приладу.

1. - корпус
2. - кришка
3. - лотки
4. - перехідник (фланець витяжний)
5. - шнур живлення з ел. вилкою
6. - клавішний вмикач
7. - терморегулятор
8. - тенозахисний лоток
9. - запобіжник
10. - ТЕН
11. - вентилятор

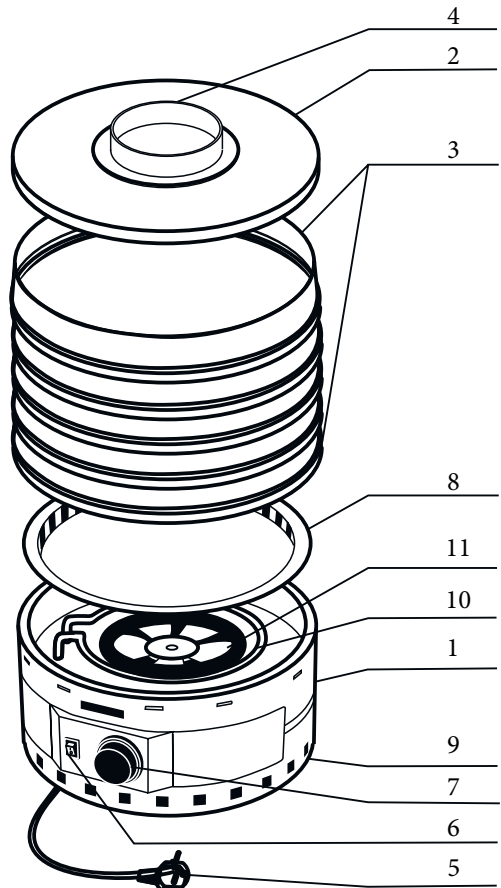


Рисунок №1

6. МОЖЛИВІ ПОЛОМКИ ТА ЗАСОБИ ЇХ УСУНЕННЯ.

Можливі поломки, причини їх виникнення та засоби усунення поломок вказані у таблиці 1

таблиця 1, Додаток А

Можливі несправності	Причина	Засоби усунення
Електросушарка не працює	Відсутнє живлення	Переконайтеся, що сушарка підключена до мережі і контакт щільний. Переконайтеся, що розетка справна.
Електросушарка не нагрівається. Вентилятор не працює	Перегорів запобіжник	Замінити запобіжник.
Електросушарка не нагрівається. Вентилятор не працює.	Обрив дроту всередині пристрою, згорів ТЕН або непрацює терморегулятор.	Зверніться у сервісний центр виробника

Примітка. Всі роботи проводьте при відключенні від мережі електропостачання

Можливі несправності	Причина	Засоби усунення
Сушіння відбувається занадто повільно	<p>1.Секції сушарки переповнені.2.Вентилятор заблокований або занадто повільно обертається.</p> <p>3. Неправильно встановлені лотки.</p>	<p>Повітря повинно вільно циркулювати між лотками сушарки.</p> <p>1. Кладіть в секцію менше продуктів і правильно їх розподіляйте</p> <p>2. Переконайтеся що сторонні предмети не перешкоджають руху лопатей вентилятора (можливо туди потрапили шматочки сушених продуктів). Зніміть підставку з сушарки і видаліть сторонні предмети. Якщо вентилятор як і раніше погано працює, зверніться у сервісний центр виробника.</p> <p>3. Зберіть лотки правильно.</p>
Продукти сушаться нерівномірно	<p>Продукти різної товщини. Фрукти розрізняються по стиглості.</p> <p>Лотки не міняються місцями. Лотки сушарки переповнені.</p>	<p>Переконайтеся, що всі шматочки продуктів сушіння мають однаковий розмір. У процесі сушіння міняйте лотки місцями один або два рази. Зменшіть кількість продуктів для кращої циркуляції повітря.</p>
Сильно шумить двигун / вентилятор	<p>У вентилятор потрапили сторонні предмети. Підшипники двигуна зношені.</p>	<p>Переконайтеся, що сторонні предмети не перешкоджають руху лопастей вентилятора (можливо туди потрапили шматочки сушених продуктів). Зніміть підставку електросушарки і видаліть сторонні предмети. Якщо вентилятор як і раніше погано працює, зверніться у сервісний центр виробника.</p>

Примітка. Всі роботи проводьте при відключенні від мережі електропостачання

7. ГАРАНТІЇ ВИРОБНИКА.

Гарантійний термін експлуатації електросушарки 24 місяці з дати продажу.

Якщо дату продажу встановити неможливо, то гарантійний термін - 24 місяці - рахується з дати виготовлення.

Протягом гарантійного терміну виробник зобов'язується безкоштовно відремонтувати або зробити заміну несправної електросушарки, якщо споживачем не були порушені умови зберігання, транспортування, експлуатації.

Гарантійний ремонт проводиться сервісним центром та заводом - виробником.

При поломці електросушарки, звертайтеся безпосередньо до сервісного центру або заводу - виробника. У разі виявлення недоліків в роботі, електросушарку можна відправити на завод-виробник за адресою:

Україна, 80354, Львівська обл., Жовківський р-н., с. Стара Скварява, вул. Жовківська, 1а. ТзОВ «Профіт М», тел.:(03252) 61-692, тел.моб.:067 314 83 64.

Для підтвердження дати купівлі сушарки при гарантійному ремонті, переконливо просимо Вас зберігати упаковку, супровідні документи (чек, квитанцію, правильно і чітко заповнений гарантійний талон з вказівкою моделі, дати продажу, чіткого штампу підприємства торгівлі), паспорт.

- З метою полегшення подальшого сервісного обслуговування Вашої сушарки звертайтеся у офіційні сервісні центри, або безпосередньо до виробника, з проханням про занесення відомостей про всі проведені ремонтні роботи у відповідний розділ гарантійного талона.

Відправляти електросушарку слід :

- Повністю укомплектованою ;
- Упакованою в тару, яка оберігає від пошкоджень при транспортуванні ;
- З додатком короткого опису виявлених пошкоджень .

Рішення про вид ремонту (гарантійний, негарантійний) приймається за результатами визначення характеру дефекту заводом - виробником.

Несправні вузли сушарки протягом гарантійного терміну безкоштовно ремонтуються або замінюються новими . Вирішення питання про доцільність заміни або ремонту залишається за заводом -виробником.

Гарантійні зобов'язання недійсні в наступних випадках:

- При виявленні пошкоджень, що виникли внаслідок порушень умов експлуатації;
- Наявності механічних пошкоджень, викликаних недбалою експлуатацією або транспортуванням споживачем;
- Наявності пошкоджень, викликаних стихійним лихом, впливом вогню, попаданням рідини всередину електродвигуна; наявності пошкоджень, викликаних наднормативними коливаннями в електричній мережі .

РЕКОМЕНДАЦІЇ ЩОДО ВИКОРИСТАННЯ ЕЛЕКТРОСУШАРКИ

Заготівля продуктів харчування методом висушування є чи не найдавнішим способом зберігання продуктів. Сушіння на відкритому повітрі не вимагає витрати палива і не потребує складних пристосувань. Але цей спосіб сушіння притаманний тільки для регіонів з жарким кліматом (південь України).

До того ж сушіння на сонці, на відкритому повітрі - процес тривалий. Триває від декількох днів до 2-3 тижнів, вимагає захисту від пилу, комах, особливо від мух, і не завжди забезпечується необхідна якість сушіння. У цьому випадку краща штучна сушка за допомогою нагрітого повітря в спеціальних сушарках, сушильних шафах. У домашніх умовах для цієї мети можна використовувати звичайні кухонні плити. Для цієї цілі виготовлені сушильні шафи з лотками, на які тонким шаром накладають висушувані продукти. Але при цьому так само є цілий ряд недоліків, незручностей, витрачається велика кількість тепла (енергії), як від електроплити, так і газової плити. До того ж при використанні газової плити осідає кіптява на продукти сушіння, що небезпечно для здоров'я.

Для виключення всіх вищевказаних недоліків і була розроблена електросушарка, режими сушіння якої забезпечують в домашніх і дачних умовах зручне, швидке, екологічно чисте сушіння продуктів із збереженням їх поживних, смакових і цілющих властивостей (у лікарських рослин) на тривалий час.

ЗБЕРІГАННЯ СУХИХ ПРОДУКТІВ

Повністю висушені продукти зсипають з усіх лотків в одну тару і залишають для витримки на 1-2 дні. Протягом цього часу в сушених продуктах відбувається вирівнювання вологості. У готових сушених плодах, ягодах міститься 18-20% вологості, а в овочах і грибах - 10-14%. Зберігати продукти слід в темному місці, у сухому, прохолодному приміщенні.

Найкращим і надійним способом зберігання сушених продуктів є зберігання в герметичній упаковці, якими є скляні банки або з'єднані гарячою праскою поліетиленові пакети.

У такій упаковці сушені плоди, ягоди, овочі, гриби та ін продукти можна зберігати, не турбуючись за шкідників (кліщі, міль та ін), сторонніх запахів і зволоження. Для забезпечення більш тривалого зберігання продуктів додатково використовують вологопоглиначі, тобто речовини, здатні поглинати вологу з навколишнього повітря. Такими речовинами є, наприклад, прожарена кухонна сіль та негашене вапно (оксид кальцію), які вкладають в невеликі пакетики (з паперу або бавовняної тканини) і зберігають разом з висушеними продуктами.

СУШКА ОВОЧІВ

КАРТОПЛЯ



Зазвичай картоплю зберігають у свіжому вигляді в підвалах. Однак, якщо немає умов для тривалого зберігання, її можна висушити. Почищену картоплю, щоб уникнути потемніння, відразу ж занурюють у холодну воду. Ріжуть на кружальця товщиною 3-4 мм або локшиною, промивають у воді, щоб змити крохмаль. Потім картоплю бланшують у воді при температурі 95 ° С або в киплячій воді протягом 3-5 хвилин. Після бланшування картоплю відразу ж охолоджують у воді, занурюючи у воду або під струменем води. Підготовлену картоплю накладають на лотки в один ряд. Після чого лоток струшують кілька разів, звільняючи від залишків води. Температура сушіння до 70 ° С на нижньому лотку (ручку регулятора температури повернути за годинниковою стрілкою до цифри 70 °С). У процесі сушіння для забезпечення рівномірного сушіння, картоплю періодично перемішують. Рекомендується лотки переставляти місцями: нижнє на верх, верхнє на низ і т. п. Добре висушена картопля повинна бути бурштинно - жовтого кольору, без потемніння і без білого нальоту крохмалю на поверхні шматочків.



БУРЯК

Для сушіння придатні сорти буряка темно - червоного кольору, без білих кілець і прожилок. Буряк чистять від бруду, дрібних корінців, миють. Вимитий буряк бланшують в цілому вигляді (щоб не було великих втрат поживних речовин) у киплячій воді протягом 20-30 хвилин, в залежності від розміру буряків. Після бланшування буряк охолоджують у воді, знімають шкірку і нарізають локшиною та розкладають на лотки. Температура сушіння 60-70 ° С. Готовий сушений буряк має темно - червоний колір з фіолетовим відтінком.



МОРКВА

Для сушіння рекомендують брати сорти моркви з яскраво - помаранчевим забарвленням (містить більше каротину - джерела вітаміну А) і з невеликою серцевиною. Моркву чистять, видаляючи тонкі частини коренеплоду із залишками гички і зеленої частини шкірки. Після цього миють, бланшують в киплячій воді протягом 15-20 хвилин до пом'якшення. Після бланшування моркву охолоджують у холодній воді, ріжуть на локшину або кружечками завтовшки 3-4 мм. Сушать моркву при температурі 60-70 ° С. Можна сушити моркву не бланшуючи її, однак бланшована морква краще зберігає смакові та поживні властивості.



КОРІННЯ БІЛЕ

До них відносяться петрушка, селера, пастернак. Очищене і промите коріння ріжуть на локшину або кружечки без попереднього бланшування. Сушити біле коріння рекомендується при температурі не вище 60-65 ° С. Цінною складовою коріння є ароматичні леткі речовини, які надають приємний ароматний запах стравам, куди їх додають (супи, підливи і т. д.).



ЦИБУЛЯ

Для сушіння придатні гострі (гіркі) сорти цибулі. Цибулю чистять від лушпиння, відрізають кореневу частину і верхню загострену частину. Очищені цибулини розрізають на круглі шматочки товщиною 3-4 мм або шаткують. Цибулю накладають на лоток, сушать при температурі 65 ° С.



ЗЕЛЕНЬ

Найчастіше сушать городню зелень - листя петрушки, селери, молодого кропу, також пряну зелень - м'яту, майоран, чебрець та іншу зелень, яка застосовується в якості приправ. Зелень сушать при температурі 40-50 ° С, більш висока температура не бажана, так як при цьому випаровуються ароматичні речовини.

СУШІННЯ ПЛОДІВ ЯГІД

ЯБЛУКА



Не всі яблука однаково підходять для сушіння. Кращий сушений продукт виходить з кислих і кисло-солодких сортів літнього та осіннього врожаю. Для сушіння придатні практично всі сорти фруктів. Яблука сортують, миють, ножем з нержавіючої сталі розрізають на кружечки або шматочки завтовшки 4-5 мм, видаляючи при цьому пошкоджені місця і насіння.

Для запобігання від потемніння відразу ж після розрізання їх занурюють у підкислену воду (2г лимонної кислоти на 1л. води) на 2-3 хвилини. Вода зливається і яблука просушують на повітрі протягом 10-15 хвилин. Потім яблука розкладають на лотки в один ряд. Початкова температура сушіння встановлюється на 65-70 ° С. Через 4-5 годин - при температурі 50-55 ° С. Загальний час сушіння 6-7 годин. Щоб підсушити більші шматки яблук, потрібно збільшити час. Для прискорення - через 2-3 години яблука перевертають.

ГРУШКИ



Груші для сушіння повинні бути зрілими. Зазвичай груші сушать розрізаними вздовж на половинки або четвертинки, але можна і цілими. Для того, щоб груші не темніли, їх після нарізання бланшують, занурюючи на 5-7 секунд в киплячу воду і відразу охолоджують. Коли вода стече з грушок, їх розкладають в один ряд на лоток. Сушать груші так само, як і яблука, при температурі 65-70 ° С протягом 8-12 годин.

АБРИКОСИ



Для сушіння беруть абсолютно дозрілі абрикоси, так, як з недозрілих виходить мало цукристий кислий продукт. Абрикоси сортують, видаляючи пере-зрілі, зіпсовані. Ножом з нержавіючої сталі розрізають абрикоси на половинки, видаляють кісточку. Половинки абрикос розкладають на лоток в один ряд, розрізом вгору. Сушать абрикоси при температурі 60-90 ° С протягом 10-16 годин.

ВИШНІ



Для сушіння повинні бути відібрані повністю дозрілі, темно-червоні вишні. Вишні миють, дають стекти воді, укладають на лотки в один ряд. Сушіння проводиться при температурі 70 ° С протягом 10-18 годин.

СЛИВА



Сушать повністю достиглі сливи, бажано темно-фіолетового забарвлення. Сливи сортують, видаляючи плоди з пошкодженнями. Миють, кладуть у друшляк і бланшують, занурюючи на 2-3 секунди в киплячий розчин соди (5г на 1л води). Після бланшування, сливи негайно охолоджують холодною водою (у посуді). Після стікання води сливи розкладають на лотки в один ряд. Сушіння проводиться у трьох режимах. Перший режим - при температурі 45-50 ° С протягом 2-4 годин. Лотки переставляють кожну годину: нижній на місце верхнього, а верхній на місце нижнього. Якщо сушарка з п'ятьма лотками, то четвертий міняють з п'ятим. Далі - другий режим сушіння при температурі 60-65 ° С протягом 5-7 годин, після чого сливи перевертають, залишають на відкритому повітрі на 5 хвилин. Третій режим - остаточне сушіння при температурі 70 ° С протягом 3-5 годин, залежно від розміру слив.



ВИНОГРАД

Для сушіння слід вибирати цукристі сорти винограду, тому що із звичайних столових сортів виходять кислі родзинки. Із сортів винограду, що не мають кісточок виходить кишмиш, а з тих, що мають - родзинки. Грона сортують, видаляють пошкоджені і гнилі ягоди, миють, укладають в друшляк і бланшують, занурюючи на 2-3 секунди в киплячий 0,5 % розчин соди. Після бланшування виноград негайно охолоджують холодною водою, ретельно промивають. Така обробка сприяє прискоренню сушки, так як на шкірці ягід утворюється безліч дрібних отворів (пор), через які волога легше виходить з ягід. Після стікання води виноград розкладають на лотки і сушать в два етапи. Перший етап - це сушіння ягід при температурі 45-50 ° С протягом 10 - 12 годин. Після чого виноград охолоджують на повітрі. Підсушені ягоди відокремлюють і знову розкладають на лотки для остаточного сушіння. Другий етап проводиться при температурі 65-70 ° С і триває 4-5 годин. Готовий продукт витримують на повітрі до повного охолодження, після чого кишмиш або родзинки укладають на зберігання.



ШИПШИНА

Для сушіння відбирають тільки стиглі, без пошкоджень ягоди (плодоніжки і суцвіття можна не видаляти). Придатні для сушіння плоди укладають на лотки в один ряд. Сушіння шипшини проводиться при температурі 65-70 ° С протягом 5-8 годин. Сушена шипшина багата вітаміном С, добре зберігається тривалий час. Відвари, настої з шипшини спільно з чорною смородиною, горобиною, чорницями, калиною, малиною утворюють полівітамініні збори.



ЯГОДИ

Майже всі садові і дикорослі ягоди можна сушити за допомогою сушарки в домашніх умовах. Це суниця, полуниця, чорна смородина, чорниця, черемха, калина, ожина, горобина і т. д. Підготовлені для сушіння ягоди укладають на лотки в один ряд і сушать спочатку при температурі 40 - 50 ° С циклами : 2-3 години сушіння, 2-3 години на відкритому повітрі. Кількість циклів - залежно від величини і вологості ягід. Потім досушують при температурі 60 ° С.

СУШІННЯ ГРИБІВ



Сушити можна всі види грибів, які використовують у їжі. Однак пластинчаті гриби погано висушуються. Тому, в першу чергу, рекомендується сушити трубчаті гриби (білі, підберезники, моховики та ін) Кращий за якістю сушіння - білий гриб, він зберігає свій колір, смакові та поживні якості. Для сушіння при-

датні лише свіжі, щільні, не перезрілі гриби без ушкоджень. Гриби очищають від листя, хвойних голок, моху, землі та піску. Обрізають ніжки. Капельюшки ріжуть на частини, а ніжки на кружечки товщиною 4-5 мм. Такі гриби, як опеньки (перерослі) можна сушити цілими, не розрізаючи. Гриби сушать окремо за видами і розміром, що забезпечує рівномірність сушіння. На лоток гриби розкладають в один ряд. Сушать у три етапи. Перший проводиться при температурі 45-50 °С протягом 4-5 годин. Потім сушарку вимикають на 4-5 годин. Потім знову включають, встановлюючи температуру 65 - 70 °С. Час другого - 4-5 годин. Якщо за цей час гриби не встигли висохнути, їх досушують при температурі 55-65 °С.



СУШІННЯ ЛІКАРСЬКИХ РОСЛИН, ПРИГОТУВАННЯ ТА ЗБЕРІГАННЯ ЗБОРІВ

Сушарка забезпечує якісне сушіння лікарських рослин, зберігаючи в них всі біологічно активні речовини, які використовуються при приготуванні відварів і настоїв.

Всі лікарські рослини необхідно сушити при температурі 35-40 °С протягом 3-6 годин залежно від типу рослини. Трави висихають протягом 3-4 годин, коренева частина, попередньо подрібнена, висихає протягом 4-6 годин (коріння лопуха, алтею, солодки, аралії маньчжурської, радіоли рожевої, валеріани, айру болотяного, щавлю кінського та ін.) Збори повинні готуватися з подрібненої рослинної сировини в масових співвідношеннях, зазначених у рецептурі. Лікарські рослини зберігають в паперових пакетах або скляних банках. Рекомендовані рецепти лікарських зборів наведені в збірниках з народної медицини.

СУШІННЯ (в'ялення) РИБИ , М'ЯСА



Сушінню (в'яленню) піддаються попередньо просолені риба і м'ясо. Вийняті з розсолу риба або м'ясо попередньо промивається в проточній воді, потім трішки віджимається і залишається на 0,5-1 години на відкритому повітрі для стікання води, і підсушування. М'ясо солиться, сушиться і розрізається на стрічки. Після стікання води риба або м'ясо розкладаються на лотки в один шар. Сушка проводиться спочатку при температурі 45-55 °С протягом 10 -14 годин, потім при температурі 55-65 °С до готовності, залежно від необхідного терміну зберігання. Якщо потрібно тривалий термін зберігання, то сушка проводиться до твердого стану продукту.

СЕРТИФІКАТИ ЯКОСТІ



Виріб відповідає вимогам технічних регламентів: низьковольтного електронного обладнання ДСТУ EN 60335-1:2019 (EN 60335-1:2012, IDT; IEC 60335-1:2010 MOD), ДСТУ EN 60335-2-9:2014



Виріб відповідає вимогам технічних регламентів: електромагнітної сумісності обладнання: ДСТУ EN 55014-1:2019 (EN 55014-1:2017; IDT; CISPR 14-1:2016 IDT)



Представлена продукція ТМ PROFIT M відповідає вимогам ДСТУ ISO 9001:2015 (ISO 9001:2015, IDT) « Системи управління якістю. Вимоги »



Знак засвідчує, що виріб ТМ PROFIT M, відповідає основним вимогам директив ЄС і гармонізованим стандартам Європейського Союзу, а також те, що продукт пройшов процедуру оцінки відповідності директивам. Маркування CE вказує на те, що виріб не є шкідливим (небезпечним) для здоров'я його споживачів, а також нешкідливий для навколишнього середовища.

ІНФОРМАЦІЯ ПРО ТРАНСПОРТУВАННЯ:



Обережно, крихке.



Необхідно берегти вантаж від вологи.



Дотримання вертикального положення при транспортуванні.



Не затискати.



Дотримуватись межі кількості ярусів на штабелі.



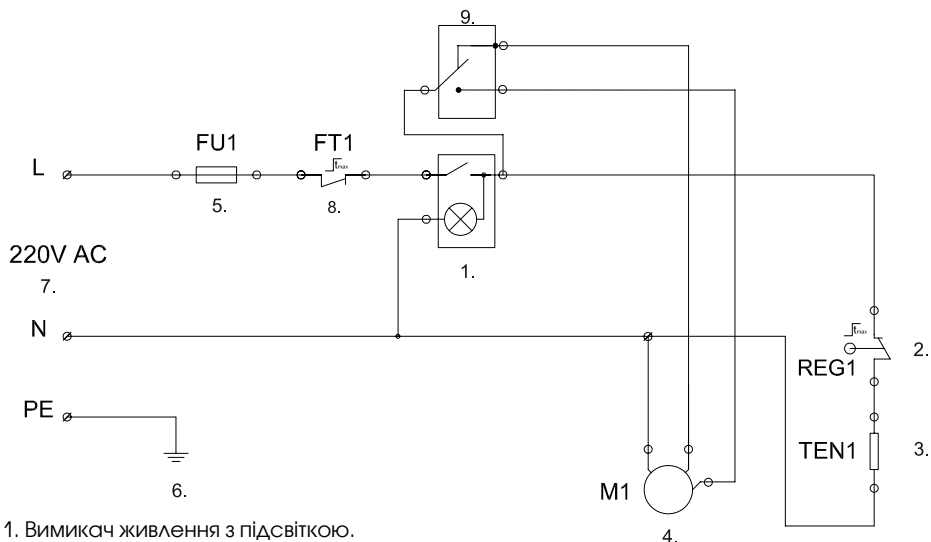
Особлива утилізація продукції.



Вторинна переробка упаковки.

Дата виготовлення вказані на виробі та упаковці.

СХЕМА ЕЛЕКТРИЧНА



1. Вимикач живлення з підсвіткою.
2. Термомеханічний регулятор температури
3. ТЕН нагрівач.
4. Вентилятор одношвидкісний
5. Запобіжник.
6. Заземлення.
7. Мережа.
8. Термозапобіжник.

80354 Львівська обл. Жовківський р-н.
с.Стара Скварява вул. Жовківська, 1а

тел./факс: +38 (03252) 61-692
тел.: +38 (03252) 61-693
моб.: +38 (067) 314 83 64
e-mail: profitm@i.ua
www.profitm.in.ua

Відділ збуту:
моб.: +38 (067) 477 47 06
www.profitm.com.ua



profitm.in.ua



profitm.com.ua

