

PROFIT M

PROFIT MTM

ДЛЯ ВАШОЇ ОСЕЛІ
FOR YOUR HOME

КАТАЛОГ
ПРОДУКЦІЇ
PRODUCT CATALOGUE



PROFIT MTM
 ДЛЯ ВАШОЇ ОСЕЛІ

FOR YOUR HOME

Про Компанію

Підприємство «Профіт М» засноване у 2005р., це приватна фірма зі 100% українським капіталом. Офіс і виробничі приміщення знаходяться в с. Стара Скварява, Жовківського району, Львівської області.

Основною діяльністю підприємства є виготовлення кухонних витяжок, електросушок, поштових скриньок та інших металовиробів побутового призначення. Наше виробництво володіє потужним технічним і творчим потенціалом. Високу якість і продуктивність забезпечує сучасне устаткування, яке включає: розкрійно-координатні станки (лазер), координатно-пробивний прес, листозгинальні преси, ряд гідравлічних пресів і багато іншого обладнання. Наші технічні можливості дозволяють постійно збільшувати обсяги продукції. Підприємство має відпрацьовану систему виробництва - від завезення матеріалів до виходу готової продукції. Для виготовлення продукції використовуються тільки якісні матеріали.

Завдяки технічним можливостям, ми можемо виконувати індивідуальні замовлення клієнтів.

About the Company

The "Profit M" Company was founded in 2005. This is a private company with 100% Ukrainian capital. Offices and production facilities are located in the village of Stara Skvaryava, Zhovkva district, Lviv region.

The main activity of the company is the production of cooker hoods, electric food dehydrators, mailboxes and other metal ware of household use. Our production has a good technical and creative potential. High quality and productivity are provided by modern facilities, which include: cutting-coordinate machines (laser), turret punch, sheet bending presses, a series of hydraulic presses and other equipment. Our technical possibilities allow to increase the volume of production. The company has an elaborate system of production – from supply of materials to delivery of final product.

We use only qualitative materials for goods production.

Товари нашого виробництва мають сертифікати якості.
 Our products carry quality certificates.





ЗМІСТ:

Contents:



Про нас About the Company	01
Кухонні витяжки Cooker hoods	04-27
Електросушка побутова Electric food dehydrator	28-31
Акcesуари для монтажу кухонних витяжок Accessories for cooker hoods installation	32-33
Дверцята ревізійні металеві (на замок, на магніт) Metal access doors	34
Ящики сантехнічні колекторні Sanitary collector boxes	35
Декоративні решітки радіаторів опалення Decorative radiator lattices	35
Багатосекційні поштові ящики Multisection mailboxes	46-47
Поштові скриньки Multi section mailboxes	38
Сейфи Safe boxes	39
Ящики під газову апаратуру Boxes for gas equipment	40
Таблички декоративні Decorative plates	41
Урни для сміття Litter bins	42-43
Креслення Drawings	44-47
Палітра кольорів Color palette	48
Таблиця визначення продуктивності Capacity definition table	49
Шкала шумів Noise scale	50

PROFIT M



ВИТЯЖКА
АГАТА
Cooker hoods Agate



Слонова кістка
Ivory



Білий антик
White antique

Characteristics		AGATA	AGATA
Характеристика		АГАТА	АГАТА
	Ширина Width	60cm / 90cm	60cm / 90cm
	Діаметр вентиляційної труби Ventilation pipe diameter	Ø150mm	Ø150mm
	Режим роботи Operation mode	ВІДВІД outlet	ВІДВІД outlet
	Продуктивність Capacity	750 m ³ /h	1000 m ³ /h
	Кількість двигунів Number of motors	1	1
	Кількість швидкостей Number of speeds	3	3
	Рівень шуму Noise level	min45dB-max55dB	min52dB-max62dB
	Керування Control	ВИМИКАЧ КНОПОЧНИЙ push button switch	ВИМИКАЧ КНОПОЧНИЙ push button switch
	Освітлення Lighting	LED 2 x 3.5W	LED 2 x 3.5W
	Фільтр Filter	Алюмінієвий-єврокасета Aluminum-euro cassette	
	Колір Color	Слонова кістка, Білий антик Ivory, White antique	
	Напруга в мережі Voltage	~220-230 V / Частота 50Гц 220-230 V / Frequency 50Hz	
	Максимальна споживча потужність Maximum power consumption	146W	256W
	Матеріал декору Decor material	Дерево Wood	



Вироблено в Україні
Manufactured in Ukraine



2 Роки Гарантії
2 Years Warranty



Потужна Турбіна
Powerful turbine



Освітлення LED
LED Lighting



Механічне Управління
Mechanical control



Відвід повітря
Air outlet

ПВЕТ 004
АГАТА
Cooker hoods Agate

PROFIT M



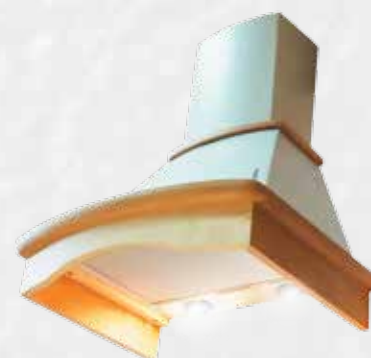
ВИТЯЖКА
MARGO
Cooker hoods Margo



Characteristics	MARGO	MARGO
Характеристика	MARGO	MARGO
Ширина Width	60см / 90см	60см / 90см
Діаметр вентиляційної труби Ventilation pipe diameter	Ø150мм	Ø150мм
Режим роботи Operation mode	ВІДВІД outlet	ВІДВІД outlet
Продуктивність Capacity	750 м ³ /h	1000 м ³ /h
Кількість двигунів Number of motors	1	1
Кількість швидкостей Number of speeds	3	3
Рівень шуму Noise level	min45dB-max55dB	min52dB-max62dB
Керування Control	ВИМИКАЧ КНОПОЧНИЙ push button switch	ВИМИКАЧ КНОПОЧНИЙ push button switch
Освітлення Lighting	LED 2 x 3.5W	LED 2 x 3.5W
Фільтр Filter	алюмінієвий-єврокасета Aluminum-euro cassette	
Колір Color	СЛОНОВА КІСТКА, БІЛИЙ АНТИК Ivory, White antique	
Напруга в мережі Voltage	~220-230 В / Частота 50Гц 220-230 V / Frequency 50Hz	
WATT Максимальна споживча потужність Maximum power consumption	146W	256W
Матеріал декору Decor material	ДЕРЕВО Wood	



Слонова кістка
Ivory



Білий антик
White antique



Чорна
Black

ПВЕР 004

MARGO

Cooker hoods Margo



Виготовлено в Україні
Manufactured in Ukraine



2 Роки Гарантія
2 Years Warranty



Потужна Турбіна
Powerful turbine



Освітлення LED
LED Lighting



Механічне Управління
Mechanical control



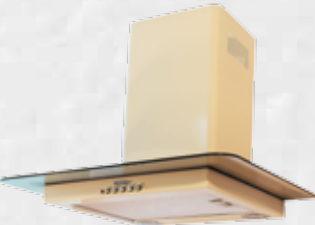
Відвід повітря
Air outlet



ВИТЯЖКА
СТЕЛЛА
Cooker hoods Stella



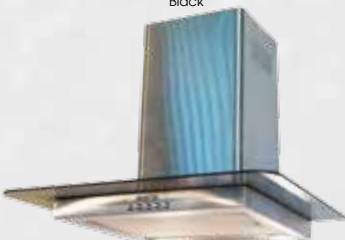
Білий
White



Слонова кістка
Ivory



Чорний
Black



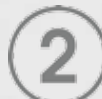
Нержавійка
Stainless

Characteristics		STELLA ECO	STELLA	STELLA
Характеристика		СТЕЛЛА ЕКО	СТЕЛЛА	СТЕЛЛА
Ширина Width		50cm / 60cm / 90cm	50cm / 60cm / 90cm	50cm / 60cm / 90cm
Діаметр вентиляційної труби Ventilation pipe diameter		□90mm	Ø150mm	Ø150mm
Режим роботи Operation mode		ВІДВІД outlet	ВІДВІД outlet	ВІДВІД outlet
Продуктивність Capacity		420 m ³ /h	750 m ³ /h	1000 m ³ /h
Кількість двигунів Number of motors		1	1	1
Кількість швидкостей Number of speeds		3	3	3
Рівень шуму Noise level		min41dB-max50dB	min45dB-max55dB	min52dB-max62dB
Керування Control		ВИМИКАЧ КНОПОЧНИЙ push button switch	ВИМИКАЧ КНОПОЧНИЙ push button switch	ВИМИКАЧ КНОПОЧНИЙ push button switch
Освітлення Lighting		галоген 2 x 20W 12V halogen 2x20W 12 V	галоген 2 x 20W 12V halogen 2x20W 12 V	галоген 2 x 20W 12V halogen 2x20W 12 V
Фільтр Filter		алюмінієвий єврокасета Aluminum-euro cassette		
Колір Color		білий, чорний, нержавійка, слонова кістка, White, black, stainless, ivory		
Напруга в мережі Voltage		~220-230 В / Частота 50Гц 220-230 V / Frequency 50Hz		
Максимальна споживча потужність Maximum power consumption		130W	180W	290W
Матеріал декору Decor material		СКОЛО Glass		

ПВЕТ 004
СТЕЛЛА
Cooker hoods Stella



Витягнена в Україні
Manufactured in Ukraine



2 Роки Гарантія
2 Years Warranty



Турбо-двигун
Turbo motor



Потужна турбіна
Powerful turbine



Галогенове освітлення
Halogen Lighting



Механічне управління
Mechanical control



Відвід повітря
Air outlet

PROFIT M

ВИТЯЖКА

СЕЛЕНА

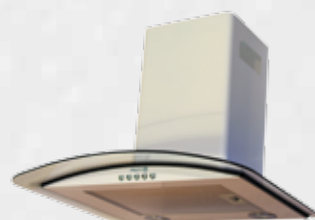
Cooker hoods Selena



Characteristics		SELENA ECO	SELENA	SELENA
Характеристика		СЕЛЕНА ЕКО	СЕЛЕНА	СТЕЛА
	Ширина Width	60см / 90см	60см / 90см	60см / 90см
	Діаметр вентиляційної труби Ventilation pipe diameter	□90мм	Ø150мм	Ø150мм
	Режим роботи Operation mode	ВІДВІД outlet	ВІДВІД outlet	ВІДВІД outlet
	Продуктивність Capacity	420 m ³ /h	750 m ³ /h	1000 m ³ /h
	Кількість двигунів Number of motors	1	1	1
	Кількість швидкостей Number of speeds	3	3	3
	Рівень шуму Noise level	min41dB-max50dB	min45dB-max55dB	min52dB-max62dB
	Керування Control	вимикач кнопочний push button switch	вимикач кнопочний push button switch	вимикач кнопочний push button switch
	Освітлення Lighting	галоген 2 x 20W 12V halogen 2x20W 12 V	галоген 2 x 20W 12V halogen 2x20W 12 V	галоген 2 x 20W 12V halogen 2x20W 12 V
	Фільтр Filter	алюмінієвий єврокассета Aluminum-euro cassette		
	Колір Color	білий, чорний, нержавійка, слонова кістка, White, black, stainless, ivory		
	Напруга в мережі Voltage	~220-230 В / Частота 50гц 220-230 V / Frequency 50Hz		
	Максимальна споживча потужність Maximum power consumption	130W	180W	290W
	Матеріал декору Decor material	СКЛО Glass		



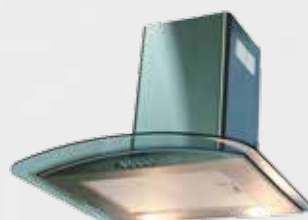
Білий
White



Слонова кістка
Ivory



Чорний
Black



Нержавійка
Stainless

ПВЕР 004

СЕЛЕНА
Cooker hoods Selena



Виготовлено в Україні
Manufactured in Ukraine



2 Роки Гарантії
2 Years Warranty



Турбо-двигун
Turbo motor



Потужна Турбіна
Powerful turbine



Галогенове освітлення
Halogen Lighting



Механічне управління
Mechanical control



Відвід повітря
Air outlet

PROFIT M



ВИТЯЖКА
СІРІУС
Cooker hoods Sirius



Білий
White



Слонова кістка
Ivory



Чорний
Black



Нержавійка
Stainless

Characteristics		SIRIUS	SIRIUS
Характеристика		СІРІУС	СІРІУС
	Ширина Width	60cm	60cm
	Діаметр вентиляційної труби Ventilation pipe diameter	Ø150mm	Ø150mm
	Режим роботи Operation mode	ВІДВІД outlet	ВІДВІД outlet
	Продуктивність Capacity	750 m ³ /h	1000 m ³ /h
	Кількість двигунів Number of motors	1	1
	Кількість швидкостей Number of speeds	3	3
	Рівень шуму Noise level	min45dB-max55dB	min52dB-max62dB
	Керування Control	ВИМИКАЧ КНОПОЧНИЙ push button switch	ВИМИКАЧ КНОПОЧНИЙ push button switch
	Освітлення Lighting	LED 2 x 3.5W	LED 2 x 3.5W
	Фільтр Filter	алюмінієвий-єврокасета Aluminum-euro cassette	
	Колір Color	білий, чорний, нержавійка, слонова кістка, White, black, stainless, ivory	
	Напруга в мережі Voltage	~220-230 В / Частота 50Гц 220-230 V / Frequency 50Hz	
	Максимальна споживча потужність Maximum power consumption	146W	256W
	Матеріал декору Decor material	СКЛАО Glass	



Виготовлено в Україні

Manufactured in Ukraine



2 Роки Гарантії

2 Years Warranty



Потужна Турбіна

Powerful turbine



Освітлення LED

LED Lighting



Механічне Управління

Mechanical control



ВІДВІД повітря

Air outlet

СІРІУС ПЛЕТ 004
Cooker hoods Sirius

PROFIT M



ВИТЯЖКА
ПОЛІТ
Cooker hoods Polit



Characteristics	POLIT ECO	POLIT	POLIT
Характеристика	ПОЛІТ ЕКО	ПОЛІТ	ПОЛІТ
Ширина Width	50см /60см	50см /60см	50см /60см
Діаметр вентиляційної труби Ventilation pipe diameter	□90мм	Ø150мм	Ø150мм
Режим роботи Operation mode	вiдвiд outlet	вiдвiд outlet	вiдвiд outlet
Продуктивність Capacity	420 m ³ /h	750m ³ /h	1000 m ³ /h
Кількість двигунів Number of motors	1	1	1
Кількість швидкостей Number of speeds	3	3	3
Рівень шуму Noise level	min41dB-max50dB	min45dB-max55dB	min52dB-max62dB
Керування Control		вимикач кнопочний push button switch	
Освітлення Lighting	лампочки 2 x 25W 220V	LED 2 x 3.5W	LED 2 x 3.5W
Фільтр Filter		алюмінієвий єврокасета Aluminum-euro cassette	
Колір Color	білий, чорний, нержавійка, слонова кістка, White, black, stainless, ivory		
Напруга в мережі Voltage	~220-230 В / Частота 50Гц 220-230 V / Frequency 50Hz		
Максимальна споживча потужність Maximum power consumption	140W	146W	256W
Матеріал декору Decor material		СКАЛО Glass	



Білий
White



Слонова кістка
Ivory



Чорний
Black



Нержавійка
Stainless

ПВЕР 004

ПОЛІТ
Cooker hoods Polit



Виготовлено в Україні

Manufactured in Ukraine



2 Роки Гарантія

2 Years Warranty



Потужна Турбіна

Powerful turbine



Турбо-двигун

Turbo motor



Лампове освітлення

Lamp Lighting



Галогенове освітлення

Halogen Lighting



Механічне управління

Mechanical control



Вiдвiд повітря

Air outlet



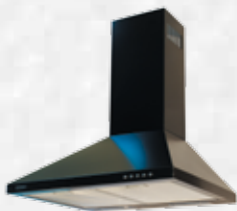
ВИТЯЖКА
НИКА
Cooker hoods Nika



Білий
White



Слонова кістка
Ivory



Чорний
Black



Нержавійка
Stainless

Characteristics	NIKA ECO	NIKA	NIKA
Характеристика	НИКА ЕКО	НИКА	НИКА
Ширина Width	50см / 60см	50см / 60см	50см / 60см
Діаметр вентиляційної труби Ventilation pipe diameter	□90мм	Ø150мм	Ø150мм
Режим роботи Operation mode	відвід outlet	відвід outlet	відвід outlet
Продуктивність Capacity	420 m ³ /h	750 m ³ /h	1000 m ³ /h
Кількість двигунів Number of motors	1	1	1
Кількість швидкостей Number of speeds	3	3	3
Рівень шуму Noise level	min41dB-max50dB	min45dB-max55dB	min52dB-max62dB
Керування Control	вимикач кнопочний push button switch		
Освітлення Lighting	лампочки 2 x 25W 220V	галоген 2 x 20W 12V	
Фільтр Filter	алюмінієвий-єврокасета - 2шт. Aluminum-euro cassette		
Колір Color	білий, чорний, нержавійка, слонова кістка, White, black, stainless, ivory		
Напруга в мережі Voltage	~220-230 В / Частота 50Гц 220-230 V / Frequency 50Hz		
Максимальна споживча потужність Maximum power consumption	140W	180W	290W



Вироблено в Україні

Manufactured in Ukraine



2 Роки Гарантія

2 Years Warranty



Потужна Турбіна

Powerful turbine



Турбо-двигун

Turbo motor



Лампове освітлення

LED Lighting



Галогенове освітлення

Halogen Lighting



Механічне Управління

Mechanical control



Відвід повітря

Air outlet

PROFIT M



ВИТЯЖКА

ВЕНЕРА

Cooker hoods Venera



Characteristics	VENERA ECO	VENERA	VENERA
Характеристика	ВЕНЕРА ЕКО	ВЕНЕРА	ВЕНЕРА 90
Ширина Width	50см /60см	50см /60см	90см
Діаметр вентиляційної труби Ventilation pipe diameter	□90мм	Ø150мм	Ø150мм
Режим роботи Operation mode	вІдвІд outlet	вІдвІд outlet	вІдвІд outlet
Продуктивність Capacity	420 m ³ /h	750/1000 m ³ /h	750/1000 m ³ /h
Кількість двигунів Number of motors	1	1	1
Кількість швидкостей Number of speeds	3	3	3
Рівень шуму Noise level	min41dB-max50dB	min45dB-max55dB min52dB-max62dB	min45dB-max55dB min52dB-max62dB
Керування Control	ВИМИКАЧ КНОПОЧНИЙ push button switch	ВИМИКАЧ КНОПОЧНИЙ push button switch	ВИМИКАЧ КНОПОЧНИЙ push button switch
Освітлення Lighting	ЛМПОЧКИ 2 x 25W 220V	ГАЛОГЕН 2 x 20W 12V	ГАЛОГЕН 3 x 20W 12V
Фільтр Filter	АЛЮМІНІЄВИЙ-ЄВРОКАСЕТА - 2 ШТ. Aluminum-euro cassette		3шт.
Колір Color	БІЛИЙ, ЧОРНИЙ, НЕРЖАВІЙКА, СЛОНОВА КІСТКА, White, black, stainless, ivory		
Напруга в мережі Voltage	~220-230 В / Частота 50Гц 220-230 V / Frequency 50Hz		
Максимальна споживча потужність Maximum power consumption	140W	180W / 290W	200W / 340W



Білий
White



Слонова кістка
Ivory



Чорний
Black



Нержавійка
Stainless

ПВЕР 004
ВЕНЕРА
Cooker hoods Venera



Виготовлено в Україні



2 Роки
Гарантія



Потужна
Турбіна



Турбо-
двигун



Лампове
освітлення



Галогенове
освітлення



Механічне
Управління



ВідвІд
повітря

Manufactured in Ukraine

2 Years Warranty

Powerful turbine

Turbo motor

Lamp Lighting

Halogen Lighting

Mechanical control

Air outlet

PROFIT M



ВИТЯЖКА

ТЕЛЕСКОП №1

Cooker hoods Telescope №1



Білий
White



Слонова кістка
Ivory



Коричневий
Brown



Чорний
Black



Нержавійка
Stainless

Телескоп №1
Cooker hoods Telescope №1

ПІВЕТ 003

Characteristics

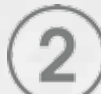
TELESCOPE №1

Характеристика	Телескоп №1
Ширина Width	50cm / 60cm
Діаметр вентиляційної труби Ventilation pipe diameter	Ø120mm
Режим роботи Operation mode	вiдвiд outlet
Продуктивність Capacity	840m ³ /h
Кількість двигунів Number of motors	2
Кількість швидкостей Number of speeds	3
Рівень шуму Noise level	min47dB-max57dB
Керування Control	ВИМИКАЧ КЛАВІШНИЙ key switch
Освітлення Lighting	лампочки 2 x 25W 220V lamps 2x25W 220 V
Фільтр Filter	алюмінієвий-єврокасета - 2шт. Aluminum-euro cassette
Колір Color	білий, слонова кістка, коричневий, чорний, нержавійка, White, ivory, brown, black, stainless
Напруга в мережі Voltage	~220-230 V / Частота 50Гц 220-230 V / Frequency 50Hz
Максимальна споживча потужність Maximum power consumption	186W
Матеріал декору Decor material	Вставка - скло, нержавійка, в колір витяжки Insert of glass. Stainless. In the color of the hood



Виготовлено в Україні

Manufactured in Ukraine



2 Роки Гарантії

2 Years Warranty



Турбо-двигун

Turbo motor



Лампове освітлення

Lamp Lighting



Клавішне управління

Key control



Відвід повітря

Air outlet

PROFIT M

ВИТЯЖКА

ТЕЛЕСКОП №2

Cooker hoods Telescope №2



Characteristics	TELESCOPE №2	TELESCOPE №2
Характеристика	Телескоп №2	Телескоп №2
Ширина Width	50см /60см	50см /60см
Діаметр вентиляційної труби Ventilation pipe diameter	Ø150мм	Ø150мм
Режим роботи Operation mode	вiдвiд outlet	вiдвiд outlet
Продуктивність Capacity	750m ³ /h	1000 m ³ /h
Кількість двигунів Number of motors	1	1
Кількість швидкостей Number of speeds	3	3
Рівень шуму Noise level	min45dB-max55dB	min52dB-max62dB
Керування Control	вимикач клавішний key switch	вимикач клавішний key switch
Освітлення Lighting	LED 2 x 3,5W	LED 2 x 3,5W
Фільтр Filter	алюмінієвий-єврокасета -2шт. Aluminum-euro cassette	
Колір Color	білий, чорний, коричневий, нержавійка, слонова кістка, White, black, brown, stainless, ivory	
Напруга в мережі Voltage	~220-230 В / Частота 50Гц 220-230 V / Frequency 50Hz	
Максимальна споживча потужність Maximum power consumption	146W	256W
Матеріал декору	Вставка - скло, нержавійка, в колір витяжки Insert of glass. Stainless. In the color of the hood	



Білий
White



Слонова кістка
Ivory



Коричневий
Brown



Чорний
Black



Нержавійка
Stainless

ПВЕР 003

ТЕЛЕСКОП №2

Cooker hoods Telescope №2



Виготовлено в Україні

Manufactured in Ukraine



2 Роки Гарантія

2 Years Warranty



Потужно Турбіна

Powerful turbine



Освітлення LED

LED Lighting



Галогенове освітлення

Halogen Lighting



Клавішне Управління

Key control



Вiдвiд прiвiтра

Air outlet

PROFIT M



ВИТЯЖКА

ТЕЛЕСКОП ЕКО

Cooker hoods Telescope ECO

ПВЕТ 003
Телескоп ЕКО
Cooker hoods Telescope ECO



Білий
White



Слонова кістка
Ivory



Коричневий
Brown



Чорний
Black

Characteristics	TELESCOPE Eco
Характеристика	Телескоп Еко
Ширина Width	50см / 60см
Діаметр вентиляційної труби Ventilation pipe diameter	Ø120мм
Режим роботи Operation mode	вІдвІд outlet
Продуктивність Capacity	420m ³ /h
Кількість двигунів Number of motors	1
Кількість швидкостей Number of speeds	3
Рівень шуму Noise level	min41dB-max50dB
Керування Control	вИмИкач клавІшний key switch
Освітлення Lighting	лампочки 2 x 25W 220V
Фільтр Filter	алюмінієвий-єврокасета -2шт. Aluminum-euro cassette
Колір Color	білий, коричневий, чорний, слонова кістка, White, brown, black, ivory
Напруга в мережі Voltage	~220-230 В / Частота 50Гц 220-230 V / Frequency 50Hz
Максимальна споживча потужність Maximum power consumption	140W
Матеріал декору Decor material	Вставка - скло, нержавійка, в колір витяжки Insert of glass. Stainless. In the color of the hood



Виготовлено в Україні

Manufactured in Ukraine



2 Роки Гарантії

2 Years Warranty



Турбо-двигун

Turbo motor



Лампове освітлення

Lamp Lighting



КлавІшне Управління

Key control



вІдвІд повітря

Air outlet

PROFIT M

ВИТЯЖКА

БЕРТА №1

Cooker hoods BERTA №1



Characteristics	BERTA №1
Характеристика	Берта №1
Ширина Width	52cm
Діаметр вентиляційної труби Ventilation pipe diameter	Ø120mm
Режим роботи Operation mode	відвід outlet
Продуктивність Capacity	840m ³ /h
Кількість двигунів Number of motors	2
Кількість швидкостей Number of speeds	3
Рівень шуму Noise level	min47dB-max57dB
Керування Control	вимикач кнопочний key switch
Освітлення Lighting	LED 2 x 3,5 W
Фільтр Filter	алюмінієвий єврокасета Aluminum-euro cassette
Колір Color	білий, коричневий, чорний, нержавійка White, brown, black, stainless
Напруга в мережі Voltage	~220-230 В / Частота 50Гц 220-230 V / Frequency 50Hz
WATT Максимальна споживча потужність Maximum power consumption	186W



Білий
White



Коричневий
Brown



Чорний
Black



Нержавійка
Black



Виготовлено в Україні
Manufactured in Ukraine



2 Роки Гарантії
2 Years Warranty



Турбо-двигун
Turbo motor



Освітлення LED
LED Lighting



Механічне управління
Mechanical control



Відвід повітря
Air outlet

ПВБП 003

Берта №1

Cooker hoods BERTA №1



ВИТЯЖКА

БЕРТА №2

Cooker hoods BERTA №2



Білий
White



Коричневий
Brown



Чорний
Black

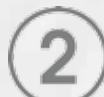


Нержавійка
Stainless

Characteristics		BERTA №2	BERTA №2
Характеристика		Берта №2	Берта №2
	Ширина Width	52/70см	52/70см
	Діаметр вентиляційної труби Ventilation pipe diameter	Ø150мм	Ø150мм
	Режим роботи Operation mode	вІвІд outlet	вІвІд outlet
	Продуктивність Capacity	750m ³ /h	1000m ³ /h
	Кількість двигунів Number of motors	1	1
	Кількість швидкостей Number of speeds	3	3
	Рівень шуму Noise level	min45dB-max55dB	min52dB-max62dB
	Керування Control	вимикач кнопочний key switch	вимикач кнопочний key switch
	Освітлення Lighting	LED 2 x 3,5 W	LED 2 x 3,5 W
	Фільтр Filter	алюмінієвий єврокасета Aluminum-euro cassette	
	Колір Color	білий, коричневий, чорний, нержавійка White, brown, black, stainless	
	Напруга в мережі Voltage	~220-230 В / Частота 50Гц 220-230 V / Frequency 50Hz	
	Максимальна споживча потужність Maximum power consumption	146W	256W



Виготовлено в Україні
Manufactured in Ukraine



2 Роки Гарантії
2 Years Warranty



Потужна Турбіна
Turbo motor



Освітлення LED
LED Lighting



Механічне Управління
Mechanical control



вІвІд повітря
Air outlet

ПВЕТ 003
Берта №2
Cooker hoods BERTA №2

PROFIT M

ВИТЯЖКА

БЕРТА ЕКО

Cooker hoods BERTA ECO



Characteristics	BERTA Eco
Характеристика	Берта Еко
Ширина Width	52cm
Діаметр вентиляційної труби Ventilation pipe diameter	Ø120mm
Режим роботи Operation mode	Відвід outlet
Продуктивність Capacity	420m ³ /h
Кількість двигунів Number of motors	1
Кількість швидкостей Number of speeds	3
Рівень шуму Noise level	min41dB-max50dB
Керування Control	вимикач кнопочний key switch
Освітлення Lighting	LED 2 x 3,5 W
Фільтр Filter	алюмінієвий єврокасета Aluminum-euro cassette
Колір Color	білий, коричневий, чорний, White, brown, black
Напруга в мережі Voltage	~220-230 V / Частота 50Гц 220-230 V / Frequency 50Hz
WATT Максимальна споживча потужність Maximum power consumption	96W



Білий
White



Коричневий
Brown



Чорний
Black

ПВВП 003
Берта Еко
Cooker hoods BERTA ECO



Виготовлено
в Україні
Manufactured
in Ukraine



2 Роки
Гарантія
2 Years
Warranty



Турбо-
двигун
Turbo
motor



Освітлення
LED
LED
Lighting



Механічне
Управління
Mechanical
control



Відвід
повітря
Air
outlet



ВИТЯЖКА

ПЛОСКА турбо №1

Cooker hoods FLAT turbo №1



Білий
White



Коричневий
Brown



Білий антик
White antique



Мідний антик
Copper antique

Characteristics

Характеристика	Плоска №1
Ширина Width	50cm / 60cm
Діаметр вентиляційної труби Ventilation pipe diameter	Ø120mm
Режим роботи Operation mode	Відвід / рециркуляція Outlet/recirculation
Продуктивність Capacity	420m ³ /h
Кількість двигунів Number of motors	1
Кількість швидкостей Number of speeds	3
Рівень шуму Noise level	min41dB-max50dB
Керування Control	Вимикач кнопочний push button switch
Освітлення Lighting	Лампочки 2 x 25W 220V
Фільтр Filter	алюмінієвий, перфорована решітка Aluminum. Perforated lattice
Колір Color	білий, коричневий, білий ант., мідний ант. White, brown, black, stainless
Напруга в мережі Voltage	~220-230 В / Частота 50Гц 220-230 V / Frequency 50Hz
Максимальна споживча потужність Maximum power consumption	140W

ПЛОСКА №1
FLAT 003
Cooker hoods Flat №1



Виготовлено в Україні
Manufactured in Ukraine



2 Роки Гарантії
2 Years Warranty



Турбо-двигун
Turbo motor



Лампове освітлення
Lamp Lighting



Механічне управління
Mechanical control



Відвід повітря
Air outlet



Рециркуляція повітря
Air recirculation

PROFIT M



ВИТЯЖКА

ПЛОСКА турбо №2

Cooker hoods FLAT turbo №2



Characteristics		Flat №1
Характеристика		Плоска №2
	Ширина Width	50см / 60см
	Діаметр вентиляційної труби Ventilation pipe diameter	Ø120мм
	Режим роботи Operation mode	відвід / рецеркуляція Outlet/recirculation
	Продуктивність Capacity	420m ³ /h
	Кількість двигунів Number of motors	1
	Кількість швидкостей Number of speeds	3
	Рівень шуму Noise level	min41dB-max50dB
	Керування Control	вимикач кнопочний push button switch
	Освітлення Lighting	лампочки 2 x 25W 220V
	Фільтр Filter	алюмінієвий єврокасета Aluminum euro cassette
	Колір Color	білий, слонова кістка, коричневий, чорний, нержавійка White, ivory, brown, black, stainless
	Напруга в мережі Voltage	~220-230 В / Частота 50Гц 220-230 V / Frequency 50Hz
	Максимальна споживча потужність Maximum power consumption	140W



Білий
White



Слонова кістка
Ivory



Коричневий
Brown



Чорний
Black



Нержавійка
Stainless

ПВЕРП 003

Плоска №2

Cooker hoods FLAT turbo №2



Виготовлено в Україні
Manufactured in Ukraine



2 Роки Гарантії
2 Years Warranty



Турбо-двигун
Turbo motor



Лампове освітлення
Lamp Lighting



Механічне управління
Mechanical control



Відвід повітря
Air outlet



Рецеркуляція повітря
Air recirculation

PROFIT M



ВИТЯЖКА

ПЛОСКА турбо №3 Ф-2

Cooker hoods FLAT turbo №3 F-2

ПВЕТ 003
ПЛОСКА №3
Cooker hoods ПЛОСКА №3



Білий
White



Коричневий
Brown



Чорний
Black



Білий ант
White antique

Characteristics		Flat №3 F2
Характеристика		ПЛОСКА №3 Ф2
	Ширина Width	50см / 60см
	Діаметр вентиляційної труби Ventilation pipe diameter	Ø120мм
	Режим роботи Operation mode	відвід/рециркуляція Outlet/recirculation
	Продуктивність Capacity	420m ³ /h
	Кількість двигунів Number of motors	1
	Кількість швидкостей Number of speeds	3
	Рівень шуму Noise level	min41dB-max50dB
	Керування Control	вимикач кнопочний push button switch
	Освітлення Lighting	лампочки 2 x 25W 220V
	Фільтр Filter	алюмінієвий-єврокасета - 2шт. Aluminum. Perforated lattice
	Колір Color	білий, коричневий, чорний, білий ант. White, brown, black, white antique
	Напруга в мережі Voltage	~220-230 В / Частота 50Гц 220-230 V / Frequency 50Hz
	Максимальна споживча потужність Maximum power consumption	140W
	Матеріал декору Decor material	Вставка - скло, нержавійка, дерево Insert of glass. Stainless. Wood



Виготовлено в Україні
Manufactured in Ukraine



2 Роки Гарантії
2 Years Warranty



Турбо-двигун
Turbo motor



Лампове освітлення
Lamp Lighting



Механічне управління
Mechanical control



Відвід повітря
Air outlet



Рециркуляція повітря
Air recirculation

PROFIT M



ВИТЯЖКА

ПЛОСКА турбо №3

Cooker hoods FLAT turbo №3



Characteristics	Flat turbo №3
Характеристика	Плоска турбо №3
Ширина Width	50см / 60см
Діаметр вентиляційної труби Ventilation pipe diameter	Ø120мм
Режим роботи Operation mode	відвід/рециркуляція Outlet/recirculation
Продуктивність Capacity	420m ³ /h
Кількість двигунів Number of motors	1
Кількість швидкостей Number of speeds	3
Рівень шуму Noise level	min41dB-max50dB
Керування Control	вимикач кнопочний push button switch
Освітлення Lighting	лампочки 2 x 25W 220V
Фільтр Filter	перфорована решітка з алюмінієвим фільтром Perforated lattice with aluminum filter
Колір Color	білий, коричневий, чорний, білий ант. White, brown, black, white antique
Напряга в мережі Voltage	~220-230 В / Частота 50Гц 220-230 V / Frequency 50Hz
Максимальна споживча потужність Maximum power consumption	140W
Матеріал декору Decor material	Вставка - скло, нержавійка, дерево Insert of glass, Stainless, Wood



Білий
White



Коричневий
Brown



Чорний
Black



Білий ант
White antique

ПВБП 003
Плоска №3
Cooker hoods Flat turbo №3



Виготовлено в Україні
Manufactured in Ukraine



2 Роки Гарантія
2 Years Warranty



Турбо-двигун
Turbo motor



Лампове освітлення
Lamp Lighting



Механічне управління
Mechanical control



Відвід повітря
Air outlet



Рециркуляція повітря
Air recirculation



ВИТЯЖКА

ФОРТУН ТУРБО

Cooker hoods FLAT turbo



Білий
White



Коричневий
Brown



Мідний ант
Copper antique



Сірий ант
Grey antique



Білий антик
White antique

Characteristics

Характеристика

Fortuna turbo

Фортуна Турбо

	Ширина Width	50cm / 60cm
	Діаметр вентиляційної труби Ventilation pipe diameter	□90mm
	Режим роботи Operation mode	ВІДВІД outlet
	Продуктивність Capacity	420m ³ /h
	Кількість двигунів Number of motors	1
	Кількість швидкостей Number of speeds	3
	Рівень шуму Noise level	min41dB-max50dB
	Керування Control	ВИМИКАЧ КНОПОЧНИЙ push button switch
	Освітлення Lighting	Лампочки 2 x 25W 220V lamps 2x25W 220 V
	Фільтр Filter	перфорована решітка з алюмінієвим фільтром Perforated lattice with aluminum filter
	Колір Color	білий, коричневий, білий ант., сірий ант., мідний ант. White, brown, white antique, grey antique, copper antique
	Напруга в мережі Voltage	~220-230 В / Частота 50Гц 220-230 V / Frequency 50Hz
	Максимальна споживча потужність Maximum power consumption	140W



Вироблено в Україні
Manufactured in Ukraine



2 Роки Гарантії
2 Years Warranty



Турбо-двигун
Turbo motor



Лампове освітлення
Lamp Lighting



Механічне управління
Mechanical control



Відвід повітря
Air outlet

ПВЕТ 002
ФОРТУНА турбо
Cooker hoods Fortuna turbo

ВИТЯЖКА

ФОРТУНА ТУРБО Ф1/Ф2

Cooker hoods FLAT turbo F1/F2



Characteristics		Fortuna F1	Fortuna F2	
Характеристика		Фортуна Ф1	Фортуна Ф2	
	Ширина Width	50см / 60см	50см / 60см	
	Діаметр вентиляційної труби Ventilation pipe diameter	□90мм	□90мм	
	Режим роботи Operation mode	ВІДВІД outlet	ВІДВІД outlet	
	Продуктивність Capacity	420m ³ /h	420m ³ /h	
	Кількість двигунів Number of motors	1	1	
	Кількість швидкостей Number of speeds	3	3	
	Рівень шуму Noise level	min41dB-max50dB	min41dB-max50dB	
	Керування Control	вимикач кнопочний push button switch	вимикач кнопочний push button switch	
	Освітлення Lighting	лампочки 1 x 25W 220V	лампочки 1 x 25W 220V	
	Фільтр Filter	алюмінієвим еврокасета Aluminum-euro	1шт.	2шт.
	Колір Color	білий, коричневий, білий ант., сірий ант., мідний ант. White, brown, white antique, grey antique, copper antique		
	Напруга в мережі Voltage	~220-230 В / Частота 50Гц 220-230 V / Frequency 50Hz		
	Максимальна споживча потужність Maximum power consumption	115W	115W	



Біла
White



Коричнева
Brown



Мідний ант
Copper antique



Сірий ант
Grey antique



Білий ант
White antique

ПВБП 002
ФОРТУНА турбо
Ф1/Ф2
Cooker hoods FLAT turbo F1/F2



Виготовлено в Україні
Manufactured in Ukraine



2 Роки Гарантія
2 Years Warranty



Турбо-двигун
Turbo motor



Лампове освітлення
Lamp Lighting



Механічне управління
Mechanical control



Відвід повітря
Air outlet



ВИТЯЖКА

ФОРТУНА КЛАСІК НЕСТАНДАРТНА

Cooker hoods FORTUNA CLASSIC nonstandard

ПВЕТ 002
ФОРТУНА
КЛАСІК нестандартна
 Cooker hoods Fortuna classic nonst.



Білий
White



Коричневий
Brown



Мідний ант.
Copper antique

Characteristics		Fortuna turbo
Характеристика		Фортуна Класік нест.
	Ширина Width	80см
	Діаметр вентиляційної труби Ventilation pipe diameter	Ø90мм
	Режим роботи Operation mode	ВІДВІД outlet
	Продуктивність Capacity	200m ³ /h
	Кількість двигунів Number of motors	1
	Кількість швидкостей Number of speeds	2
	Рівень шуму Noise level	min38dB-max47dB
	Керування Control	ВИМИКАЧ КЛАВІШНИЙ Key switch
	Освітлення Lighting	лампочки 2 x 25W 220V lamps 2x25W 220 V
	Фільтр Filter	перфорована решітка Perforated lattice
	Колір Color	білий, коричневий, мідний ант. White, brown, copper antique
	Напруга в мережі Voltage	~220-230 В / Частота 50Гц 220-230 V / Frequency 50Hz
	Максимальна споживча потужність Maximum power consumption	66W



Вироблено в Україні
Manufactured in Ukraine



2 Роки Гарантії
2 Years Warranty



ДВИГУН
VENTILATORНОГО
ТИПУ
Fan type motor



Лампове освітлення
Lamp Lighting



Клавішне управління
Key control



ВІДВІД ПОВІТРЯ
Air outlet

PROFIT M

ВИТЯЖКА

ФОРТУНА ТУРБО НЕСТАНДАРТНА

Cooker hoods Fortune turbo nonstandard



Characteristics		Fortuna Turbo nonstandard		
Характеристика		Фортуна Турбо нест.		
	Ширина Width	80см	80см	80см
	Діаметр вентиляційної труби Ventilation pipe diameter	□90мм	Ø150мм	Ø150мм
	Режим роботи Operation mode	вiдвiд outlet	вiдвiд outlet	вiдвiд outlet
	Продуктивність Capacity	420m ³ /h	750m ³ /h	1000m ³ /h
	Кількість двигунів Number of motors	1	1	1
	Кількість швидкостей Number of speeds	3	3	3
	Рівень шуму Noise level	min41dB-max50dB	min45dB-max55dB	min52dB-max62dB
	Керування Control	вимикач кнопочний push button switch		
	Освітлення Lighting	лампочки 2 x 25W 220V lamps 2x25W 220 V		
	Фільтр Filter	перфорована решітка Perforated lattice		
	Колір Color	білий, коричневий, мідний ант. White, brown, copper antique		
	Напруга в мережі Voltage	~220-230 В / Частота 50Гц 220-230 V / Frequency 50Hz		
	Максимальна споживча потужність Maximum power consumption	140W	210W	300W



Білий
White



Коричневий
Brown



Мідний ант.
Copper antique

ПВЕР 002

ФОРТУНА турбо
НЕСТАНДАРТНА
Cooker hoods Fortune turbo nonst.



Виготовлено в Україні
Manufactured in Ukraine



2 Роки Гарантії
2 Years Warranty



Потужна Турбіна
Powerful turbine



Турбо-двигун
Turbo motor



Лампове освітлення
Lamp Lighting



Механічне Управління
Mechanical control



Вiдвiд повітря
Air outlet



ВИТЯЖКА

ФОРТУНА КЛАСІК

Cooker hoods Fortuna Classic

ПЛВЕТ 002
 ФОРТУНА КЛАСІК
 Cooker hoods Fortuna classic



Білий
White



Коричневий
Brown



Мідний ант
Copper antique



Білий ант
White antique



Сірий ант
Grey antique

Characteristics		Fortuna classic
Характеристика		Фортуна Класік
	Ширина Width	50см / 60см
	Діаметр вентиляційної труби Ventilation pipe diameter	∅90мм
	Режим роботи Operation mode	ВІДВІД outlet
	Продуктивність Capacity	200m ³ /h
	Кількість двигунів Number of motors	1
	Кількість швидкостей Number of speeds	2
	Рівень шуму Noise level	min38dB-max47dB
	Керування Control	ВИМИКАЧ КЛАВІШНИЙ Key switch
	Освітлення Lighting	Лампочки 1 x 25W 220V lamps 1x25W 220 V
	Фільтр Filter	перфорована решітка Perforated lattice
	Колір Color	білий, коричневий, мідний ант., білий ант., сірий ант. White, brown, copper antique, white antique, grey antique
	Напруга в мережі Voltage	~220-230 В / Частота 50Гц 220-230 V / Frequency 50Hz
	Максимальна споживча потужність Maximum power consumption	41W



Вироблено в Україні
Manufactured in Ukraine



2 Роки
Гарантії
2 Years
Warranty



ДВИГУН
НАПІВІСКОРОСТНОГО
FAN TYPE
MOTOR



Лампове
освітлення
Lamp
Lighting



Клавішне
Управління
Key
control



ВІДВІД
повітря
Air
outlet

PROFIT M



ВИТЯЖКА

ФОРТУНА СТАНДАРТ

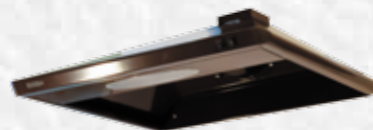
Cooker hoods Fortune standart



Characteristics		Fortuna standard
Характеристика		Фортуна Стандарт
Ширина Width		50cm / 60cm
Діаметр вентиляційної труби Ventilation pipe diameter		□90mm
Режим роботи Operation mode		ВІДВІД outlet
Продуктивність Capacity		200m ³ /h
Кількість двигунів Number of motors		1
Кількість швидкостей Number of speeds		2
dB Рівень шуму Noise level		min38dB-max47dB
Керування Control		ВИМИКАЧ КЛАВІШНИЙ Key switch
Освітлення Lighting		ЛАМПОЧКИ 1 x 25W 220V lamps 1x25W 220V
Фільтр Filter		немає none
Колір Color		білий, коричневий, мідний ант., білий ант., сірий ант. White, brown, copper antique, white antique, grey antique
Напряг в мережі Voltage		~220-230 В / Частота 50гц 220-230 V / Frequency 50Hz
WATT Максимальна споживча потужність Maximum power consumption		41W



Біла
White



Коричнева
Brown



МІДНИЙ АНТ
Copper antique



Сірий ант
Grey antique



Білий ант
White antique

ПВВП 002
Фортуна
Стандарт
Cooker hoods Fortune standart



Виготовлено
в Україні
Manufactured
in Ukraine



2 Роки
Гарантія
2 Years
Warranty



Двигун
вентиляторного
типу
Fan type
motor



Лампове
освітлення
Lamp
Lighting



Клавішне
Управління
Key
control



Відвід
повітря
Air
outlet



ЕЛЕКТРО СУШКА ПОБУТОВА

ELECTRIC FOOD DEHYDRATOR

ЕСП01 ESP01

- Режими роботи
- Яблука: 50-70 °С
 - Груші: 65-70 °С
 - Вишні: 70 °С
 - Ягоди : 40-60 °С
 - Гриби: 45-70 °С
 - Риба М'ясо: 45-65 °С
 - Трави: 35-40 °С
 - Шипшина: 45-70 °С

- Operation modes
- Apples: 50 – 70 C
 - Pears: 65 – 70 C
 - Cherries: 70 C
 - Berries: 40 – 60 C
 - Mushrooms: 45 – 70 C
 - Fish Meat: 45 – 65 C
 - Herbs: 35 – 40 C
 - Rose hip: 45 – 70 C

ЕСП01Е ESP01E

3 ЕЛЕКТРОННИМ УПРАВЛІННЯМ
WITH ELECTRONIC CONTROL

НОВИНКА!



ПОТУЖНІСТЬ
825 Вт

CAPACITY – 825 W

35 л.

Особливості

- Швидко висушує овочі / фрукти/м'ясо/рибу/гриби/трави та інше.
- Авто-вимикання при нагріві тону до заданої температури.
- Низька енерго-споживність
- Об'єм сушильної камери 35л.
- Легка у користуванні
- Унікальний дизайн
- Габарити (ВхШхГ): 455x360x360мм

Features

- Quickly dries vegetables / fruit / meat / mushrooms / herbs and more
- Automatic shut-off when heating element is heated to a predetermined temperature
- Low energy consumption
- Volume of the drying chamber - 35 L
- Easy to use
- Unique design
- Sizes (HxWxD): 455x360x360 mm

Характеристика:

- Потужність: 820 Вт
- Секцій для сушки: 7
- Температурних режимів: 5
- Регулятор температури: 30-90 °С
- Електроживлення: 220-240 В, ~50 Гц

Characteristics:

- Capacity: 820 W
- Sections for drying: 7
- Temperature modes: 5
- Temperature controller: 30-90 C
- Power supply: 220-240 V, approx. 50 Hz

ТзОВ «Профіт М» пропонує своїм клієнтам сучасний якісний виріб, яким є електросушка побутова (модель ЕСП -01 та модель ЕСП -02)

Використовують для сушіння овочів, фруктів, грибів, лікарських та городніх рослин, м'яса та риби в домашніх умовах. Електросушка виготовлена з найкращих матеріалів, має сучасний дизайн, невелику масу, високий коефіцієнт сушіння. Випускається в кольорах слонява костка та чорний .

ЕЛЕКТРО СУШКА ПОБУТОВА

ELECTRIC FOOD DEHYDRATOR

ЕСР02Е ESP02E
З ЕЛЕКТРОННИМ УПРАВЛІННЯМ
WITH ELECTRONIC CONTROL

ЕСР02 ESP02

НОВИНКА!

Режими роботи

- Яблука: 50-70 °С
- Груші: 65-70 °С
- Вишні: 70 °С
- Ягоди : 40-60 °С
- Гриби: 45-70 °С
- Риба М'ясо: 45-65 °С
- Трави: 35-40 °С
- Шипшина: 45-70 °С

Operation modes

- Apples: 50 – 70 C
- Pears: 65 – 70 C
- Cherries: 70 C
- Berries: 40 – 60 C
- Mushrooms: 45 – 70 C
- Fish Meat: 45 – 65 C
- Herbs: 35 – 40 C
- Rose hip: 45 – 70 C



20л.

ПОТУЖНІСТЬ
825Вт

CAPACITY – 825 W

Особливості

- Швидко висушує овочі /фрукти/м'ясо/рибу/гриби/трави та інше.
- Авто-вимикання при нагріванні до заданої температури.
- Низька енерго-споживність
- Об'єм сушильної камери 20л.
- Легка у користуванні
- Унікальний дизайн
- Габарити (ВхШхГ): 450х320х320мм

Features

- Quickly dries vegetables / fruit / meat / mushrooms / herbs and more
- Automatic shut-off when heating element is heated to a predetermined temperature
- Low energy consumption
- Volume of the drying chamber - 35 L
- Easy to use
- Unique design
- Sizes (HxWxD): 450x320x320 mm

Характеристика:

- Потужність: 820 Вт
- Секцій для сушки: 7
- Температурних режимів: 5
- Регулятор температури: 30-90 °С
- Електроживлення: 220-240 В, ~50 Гц

Characteristics:

- Capacity: 820 W
- Sections for drying: 7
- Temperature modes: 5
- Temperature controller: 30-90 C
- Power supply: 220-240 V, approx. 50 Hz

Ltd. "Profit M" offers its clients modern high-quality products such as electric food dehydrator (model ESP-01 and model ESP-02).

The appliance is used to dry vegetables, fruit, mushrooms, medicinal plants and herbs, meat and fish at home. The electric food dehydrator is made of the finest materials, has a modern design, low weight, high drying ratio. Manufactured in ivory and black colors.

Електро сушка
Electric dryer household

ЕЛЕКТРОСУШКА ПОБУТОВА

ELECTRIC FOOD DEHYDRATOR

ЕСП-01

ESP01

нержавіюча сталь

Stainless steel

Характеристика:

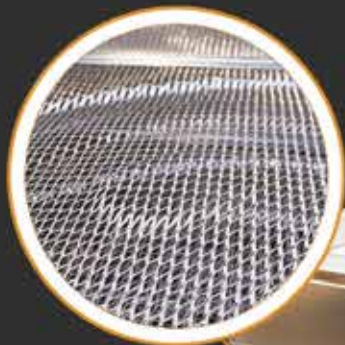
- Потужність: 820 Вт
- Секцій для сушки: 7
- Температурних режимів: 5
- Регулятор температури: 30-90 °С
- Электроживлення: 220-240 В, ~50 Гц

Characteristics:

- Capacity: 820 W
- Sections for drying: 7
- Temperature modes: 5
- Temperature controller: 30-90 C
- Power supply: 220-240 V, approx. 50 Hz

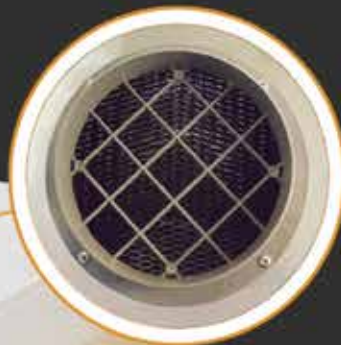
Лоток з сіткою

Tray with grid



Фланець витяжний

Exhaust flange



Електро сушка
Electric dryer household



Терморегулятор температури

Temperature thermo regulator



ТЕН потужністю 820Вт

820-Watt Heating element



Запобіжник

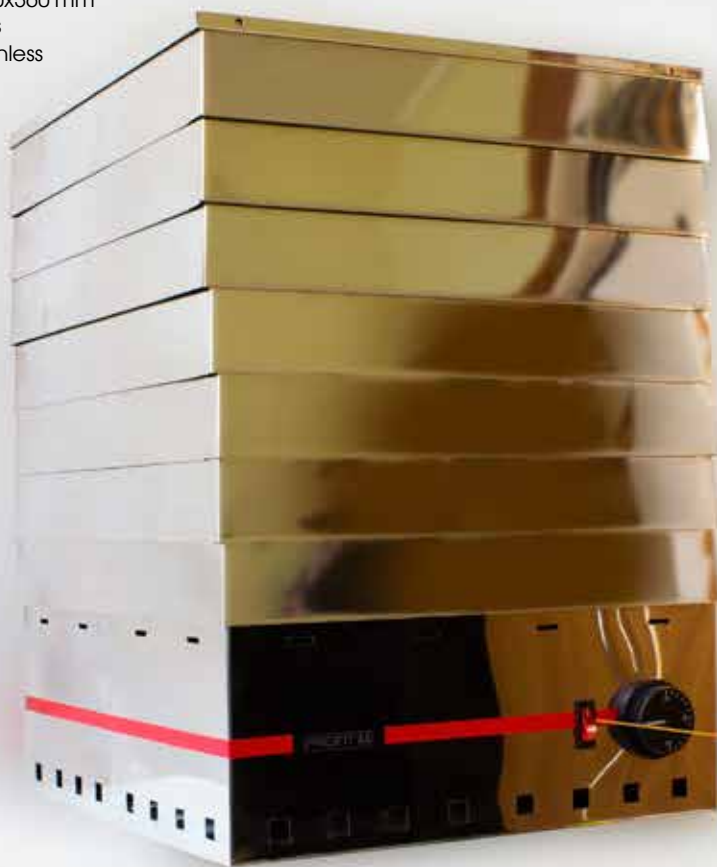
Fuse

Особливості

- Швидко висушує овочі / фрукти / м'ясо / рибу / гриби / трави та інше.
- Авто-вимикання при нагріві тону до заданої температури.
- Низька енерго-споживність
- Об'єм сушильної камери 35л.
- Легка у користуванні
- Унікальний дизайн
- Габарити (ВхШхГ): 455x360x360мм
- Колір лотків: нержавіюча сталь
- Колір корпусу: нержавіюча

Features

- Quickly dries vegetables / fruit / meat / mushrooms / herbs and more
- Automatic shut-off when heating element is heated to a predetermined temperature
- Low energy consumption
- Volume of the drying chamber - 35 L
- Easy to use
- Unique design
- Sizes (HxWxD): 455x360x360 mm
- Color of trays: stainless
- Color of the case: stainless



Електросушка від виробника «Профіт М» модель ЕСП-01 призначена для сушіння продуктів, а саме: яблук, грибів, груш, ягід, сухарів, лікарських трав, а також м'яса та риби в домашніх умовах. Вона надійна, компактна та зручна у користуванні. Не зважаючи на свій розмір та компактність, електросушка, є достатньо містка. Всередині сушарки встановлені металеві лотки, під якими розміщений блок з теном та вентилятором. Отвори в лотках є достатньо малі, що дозволяють сушити дрібні ягоди. Теплове випромінювання, що виділяється завдяки тону, дозволяє сушити при температурі від 30 до 90 градусів. При цьому продукти зберігають вітаміни практично повністю. Завдяки металевій конструкції з нержавіючої сталі, сушка не плавиться, та не виділяє неприємних запахів на відміну від пластику.

The electric food dehydrator from the manufacturer «Profit M», ESP-01 model, is intended for drying of products, namely: apples, mushrooms, pears, berries, rusks, medicinal herbs, as well as meat and fish at home. It is reliable, compact and easy to use. Despite its size and compactness, the electric food dehydrator is spacious enough. Inside the dehydrator you will find metal trays, under which a block with a heating element and a fan is placed. The openings in the trays are small enough to allow small berries to dry. Thermal radiation, which is exuded thanks to the heating element, allows drying at a temperature of 30 to 90 degrees. In this case, the products retain vitamins almost completely. Thanks to its stainless steel metal structure, the dehydrator does not melt and does not emit unpleasant odors unlike plastic.

ЕЛЕКТРОСУШКА ПОБУТОВА ELECTRIC FOOD DEHYDRATOR

ЕСП-01

ESP01

нержавіюча сталь

Stainless steel



24 months Warranty



ЕЛЕКТРОННЕ УПРАВЛІННЯ

WITH ELECTRONIC
CONTROL

Електро сушка

Electric dryer household

Аксессуары для монтажа кухонной вытяжки

Accessories for cooker hoods installation

PROFIT M



Решётка декоративна

Decorative lattice

Розмір:
Зовн. 170x230
вхід □90x90
Зовн. 170x230
вхід Ø100 Ø120
Кольори:
білий, коричневий, мідний

Size:
Extern. 170x230
Input 90x90
Extern. 170x230
Input 100 120
Colors:
White, brown, copper



Труба

Pipe

Розмір:
90x90x500
Кольори:
білий, коричневий, мідний

Size:
90x90x500
Colors:
White, brown, copper



Коліно

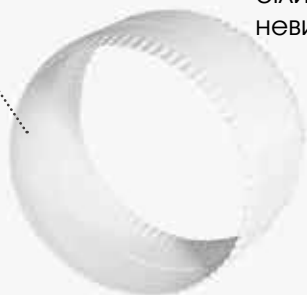
Elbow

Розмір:
90x90x90°
Кольори:
білий, коричневий, мідний

Size:
90x90x90°
Colors:
White, brown, copper

Муфта / Duct connector

Розмір: / Size:
Ø95, 100, 105, 110,
115, 120, 125, 130,
135, 140, 145, 150, 155, 160.



Розета квадратна / Ducting wall plate (square form)

Розмір: / Size:
Кольори: білий, коричневий, мідний
Colors:
White, brown, copper

Розета кругла / Ducting wall plate (round form)

Розмір:
Ш95, 100, 105, 110, 115, 120
Ш125, 130, 135, 140,
145, 150, 160.

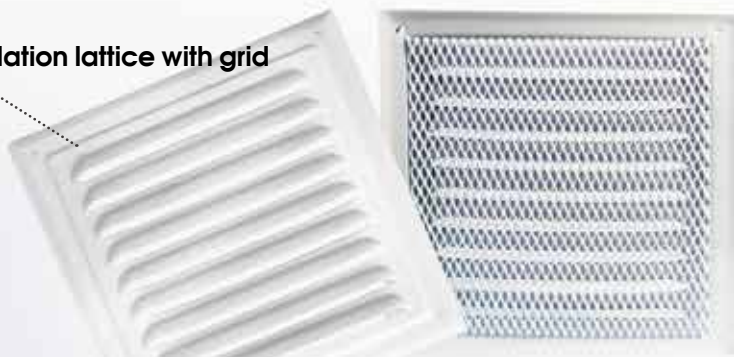


Виробниче підприємство «Профіт М» займається не лише виготовленням кухонних витяжок, але й виробництвом та продажем якісних аксесуарів для їх монтажу. Серед аксесуарів для надійного монтажу кухонних витяжок звертаємо вашу увагу на такі найменування: труба для витяжки, переходники для витяжки(круглі, квадратні), решітки декоративні та вентиляційні решітки, вентиляційні решітки із сіткою, грибок для виходу(труби) витяжки, розета для завершення монтажу. Аксесуари для монтажу витяжок від «Профіт М» є можливість підібрати в потрібному вам кольорі та матеріалі.



**Решітка
вентиляційна з сіткою / Ventilation lattice with grid**

Розміри:
150x150 , 200x200, 250x250
Кольори:
білий, коричневий, мідний
Colors:
White, brown, copper



**Решітка вентиляційна
без сітки / Ventilation
lattice without grid**

Розміри:
150x150 ,
200x200,
250x250
Кольори:
білий,
коричневий, мідний
Colors:
White, brown, copper



**Решітка
декоративна / Decorative
lattice**

Розмір: / Size:
Ø120, □90x90см
Кольори: білий, коричне-
вий, мідний.
Colors:
White, brown,
copper

**Грибок /
Mushroom shaped
rain cap
(square form)**

Розмір: Size:
90x90мм
Кольори: білий, коричневий, мідний
Colors: White, brown, copper



**Грибок / Mushroom shaped
rain cap (round form)**

Розмір: / Size:
Ø100-Ø150,
Кольори:
білий, коричневий, мідний
Colors:
White, brown, copper



**Перехідник /
Square to round
adapter**

Розмір: / Size:
90x90xØ100
Кольори:
білий, коричневий,
мідний
Colors:
White, brown,
copper



**Перехідник / Duct
reducer**

Розмір: / Size:
Ø100 Ø120
Кольори:
білий, коричневий,
мідний
Colors:
White, brown,
copper

The "Profit M" industrial company is engaged not only in the manufacture of cooker hoods, but also in the production and sale of quality accessories for their installation. Among the accessories for the reliable installation of cooker hoods we draw your attention to the following names: cooker hood pipe, square to round adapters, duct reducers, decorative and ventilation lattices, ventilation lattices with grid, mushroom-shaped rain cap (for pipe), ducting wall plate to finish the installation. There is an option to choose the color and material of accessories you need for installation of cooker hoods from "Profit M".

Дверцята ревізійні

Metal access doors
(lockable, magnetic)

PROFIT M



Дверцята
ревізійні
Metal access doors

Назва Name	Ширина X Width X	Висота Y Height Y
ДРМ 1	150	150
ДРМ 2	150	200
ДРМ 3	200	200
ДРМ 4	200	250
ДРМ 5	200	300
ДРМ 6	200	400
ДРМ 7	250	250
ДРМ 8	250	300
ДРМ 9	250	350
ДРМ 10	250	450
ДРМ 11	300	300
ДРМ 12	300	400
ДРМ 13	300	500
ДРМ 14	400	400
ДРМ 15	500	500
ДРМ 16	600	600
ДРМ 17	400	500
ДРМ 18	400	600
ДРМ 19	150	300



ТзОВ «Профіт М» пропонує високоякісні дверцята ревізійні металеві на магніт та дверцята металеві ревізійні на замок. Вироблені з металу відповідної якості, характеризуються наявним магнітом на дверцятах, а також врізним замком із комплектом ключів. До вашої уваги пропонуються дверцята на магніт розмірами від 150x150 - до 600x600, білого кольору. Ревізійні дверцята на замок доступні в такій самій конфігурації.

Ltd. "Profit M" offers both high quality magnetic metal access doors and lock and key metal access doors. The doors are made of metal of appropriate quality, are characterized by an existing magnet on the door, as well as a mortise lock with a set of keys. We offer magnet doors from 150x150 - up to 600x600 sizes, of white color. Lock and key metal access doors are available in the same configuration.



Назва	Розмір
ЯСК-0	340x575x665x110-175
ЯСК-1	440x575x665x110-175
ЯСК-2	570x575x665x110-175
ЯСК-3	720x575x665x110-175

Виробник різноманітних побутових аксесуарів для дому, квартири, офісу ТзОВ «Профіт М» пропонує своїм клієнтам сантехнічні колекторні ящики. Використання таких ящиків в наш час дає можливість делікатно приховати сантехніку і зробити доступ до неї більш зручним та комфортним. Ви можете замовити в «Профіт М» такі ящики колекторні сантехнічні: білого кольору (універсальний), розміри таких ящиків від 340x575x665x110-175 до 720x575x665x110-175.

The manufacturer of various home accessories for home, apartment, office, Ltd. "Profit M" offers to its customers sanitary collector boxes. The use of such boxes nowadays makes it possible to gently hide the plumbing and make it more convenient and comfortable. You can order in «Profit M» the following sanitary collector boxes: white (universal), the sizes of such boxes vary from 340x575x665x110-175 to 720x575x665x110-175.



Декоративна решітка для радіаторів опалення

Decorative radiator grilles



Назва	Розмір
Name	Size
ДРРО №1	145x290x615
ДРРО №2	145x385x615
ДРРО №3	145x480x615

ТзОВ «Профіт М» пропонує якісні та естетично цікаві декоративні решітки. Завдяки декоративним решіткам ви зможете без проблем приховати радіатор опалення, де б він не знаходився, в стіні, ніші, на традиційному місці – під вікном. Декоративні решітки не шкідливі обробленою поверхнею і не заважають циркуляції повітря, а поверхня решітки оброблена полімерним порошковим видом фарби, що сприяє міцності покриття. Ви можете замовити декоративні решітки білого кольору із найпоширенішими показниками розмірів.

Ltd. "Profit M" offers quality and esthetically pleasing decorative lattices. Thanks to the decorative lattices you can easily hide the radiator wherever it is - in the wall, in the alcove, in the traditional place - under the window. The decorative Lattices are not detrimental with the treated surface and do not interfere with the air circulation, and the lattice surface is treated with a polymer powder type of paint, which contributes to the strength of the coating. You can order decorative lattices in white color with the most common sizes.





PROFIT M

Багатосекційні ящики

Multi section mail boxes

БЯ 10С

ВYa 10С



БЯ 8С

ВYa 8С



БЯ 6С

ВYa 6С



БЯ 4С

ВYa 4С



Характеристика:

- Кількість секцій: 4/5/6/8/10
- Дверки : Метал
- Корпус : Метал

Characteristics:

- Number of sections: 4/5/6/8/10
- Doors: metal
- Case: metal

Фірма «Профіт М» професійно займається виготовленням багатосекційних поштових ящиків, які найчастіше користуються поштою у багатоквартирних будинках.

Вашій увазі хочемо запропонувати багатосекційні поштові ящики на кількість секцій від 4 до 10. Трьох кольорів : старе срібло антик, антик чорний та мідний антик.

Profit M Company is a professional manufacturer of multi-section mailboxes that are most commonly used for mail in the block of flats.

We would like to offer you multi-section mailboxes for the number of sections from 4 to 10. Three colors: old silver antique, black antique and copper antique.

Багатосекційний ящик
Multisection mailboxes





БЯ2 - 10С

БYa2 - 10C

БЯ2 - 8С

БYa2 - 8C

БЯ2 - 6С

БYa2 - 6C



Характеристика:

Characteristics:

- Кількість секцій: 6/8/10
- Дверки : Нержавіюча сталь
- Корпус : Метал
- Number of sections: 6/8/10
- Doors: stainless steel
- Case: metal

Розмір багатосекційного ящика для пошти доступний у такому асортименті: від 570x200x400 – до 1500x440x200. Звертайтеся за поштовими багатосекційними ящиками до «Профіт М»!

The size of the multi-section mailbox is available in the following range: from 570x200x400 - up to 1500x440x200. Contact "Profit M" to buy multi-section mailboxes!

Багатосекційний ящик
Multisection mailboxes





ПОШТОВІ СКРИНЬКИ

Mail boxes

СП - 1

Розмір:
360x370x95мм
Формат А5

SP - 1

Size:
360x370x95 mm
A5 format

СП - 7

Розмір:
315x210x45мм
Формат А5

SP - 7

Size:
315x210x45 mm
A5 format

СП - 2

Розмір:
185x275x70мм
Формат А5

SP - 2

Size:
185x275x70 mm
A5 format



СП - 3

Розмір:
250x380x70мм
Формат А5

SP - 3

Size:
250x380x70 mm
A5 format

СПГ - 7

Розмір:
315x210x45мм
Формат А5

SPG - 7

Size:
315x210x45 mm
A5 format



СП - 4

Розмір:
430x370x95мм
Формат А5

SP - 4

Size:
430x370x95 mm
A5 format

СП - 6

Розмір:
235x330x355мм
Формат А4

SP - 6

Size:
235x330x355 mm
A4 format

СП - 5

Розмір:
250x265/
290x160/230мм
Формат А5

SP - 5

Size:
250x265/
290x160/230 mm
A5 format

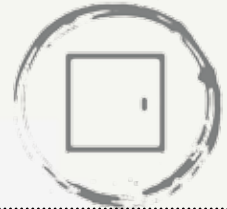


ТзОВ «Профіт М» пропонує придбати необхідний аксесуар для будинку, яким є поштова скринька. У скриньках, що виробляє та реалізовує компанія «Профіт М» вдало поєднані практичність, доступна ціна, красивий дизайн та використання надійних якісних матеріалів. Ми презентуємо широкий ряд поштових скриньок: антик мідний, старе срібло антик, антик зелений, помаранчевий, молотковий коричневий, зелений, сірий молотковий, коричневий матовий. Різноманіття розмірів поштових скриньок від виробника «Профіт М» дозволить підібрати необхідний виріб саме для вас.

Profit M offers to buy necessary accessory for your home, such as mailbox. Mailboxes produced and sold by the company of "Profit M" have a good combination of convenience, affordable price, beautiful design and the use of reliable quality materials. We present a wide range of mailboxes: antique copper, old silver antique, antique green, orange, hammer brown, green, grey hammer, brown matte. A wide variety of mailboxes from "Profit M" manufacturer allows to choose the right product for you.

СЕЙФИ

Safe deposits



Сейф для пістолета СДП 1 Safe box for handgun SDP 1

Характеристика:

- Тип: сейф для пістолета
- Обсяг: 1,7 л
- Товщина металу дверей: 1 мм
- Товщина металу корпусу: 0,8 мм
- Вміст пістолетів: 1

Особливості

- Тип покриття: порошковий
- Ключовий замок: FZB
- Додаткове відділення на патрони

Габарити зовнішні: 20x28,5x30 см

Габарити внутрішні: 18x27x29 см

Вага: 5 кг

Characteristics:

- Type: safe box for handgun
- Volume: 1,7 L
- Door metal thickness: 1 mm
- Case metal thickness: 0,8 mm
- Contents of handguns: 1

Features:

- Type of coating: powder
- Key lock: FZB
- additional section for cartridges

External sizes: 20x28,5x30 cm

Internal sizes: 18x27x29 cm

Weight: 5 kg

Сейф металевий для зберігання мисливської зброї СМ1

Характеристика:

- Тип: сейф мисливський
- Обсяг: 133,6 л
- Товщина металу дверей: 1 мм
- Товщина металу корпусу: 0,8 мм
- Вміст гвинтівок: 2

Особливості

- Тип покриття: порошковий
- Ключовий замок: FZB 13-03
- Патронне відділення

Габарити зовнішні: 137x25x39 см

Габарити внутрішні: 135x24,4x38,7 см

Вага: 20,5 кг

Metal safe box for storage of hunting weapons SM 1

Characteristics:

- Type: hunting safe box
- Volume: 133,6 L
- Door metal thickness: 1 mm
- Case metal thickness: 0,8 mm
- Contents of rifles: 2

Features:

- Type of coating: powder
- Key lock: FZB 13-03
- Section for cartridges

External sizes: 137x25x39 cm

Internal sizes: 135x24,4x38,7 cm

Weight: 20,5 kg

Сейф металевий для документації СДД - 1

Характеристика:

- Тип: сейф для документації
- Обсяг: 92,3 л
- Товщина металу дверей: 1 мм
- Товщина металу корпусу: 0,8 мм
- Кількість полок: 3

Особливості

- Тип покриття: порошковий
- Ключовий замок: FZB 13-03
- Додаткове відділення

Габарити зовнішні: 45x36x57 см

Габарити внутрішні: 43x35x56 см

Вага: 14 кг

Metal safe box for documents

Characteristics:

- Type: safe box for documents
- Volume: 92,3 L
- Door metal thickness: 1 mm
- Case metal thickness: 0,8 mm
- Amount of shelves: 1

Features:

- Type of coating: powder
- Key lock: FZB
- Additional section

External sizes: 45x36x57 cm

Internal sizes: 43x35x56 cm

Weight: 14 kg

Сейф для зберігання мисливської зброї СМ2

Характеристика:

- Тип: сейф мисливський
- Обсяг: 92,6 л
- Товщина металу дверей: 1 мм
- Товщина металу корпусу: 0,8 мм
- Вміст гвинтівок: 2

Особливості

- Тип покриття: порошковий
- Ключовий замок: FZB 13-03

Патронне відділення

Габарити зовнішні: 95x25x39 см

Габарити внутрішні: 93x24,4x38,7 см

Вага: 15,2 кг

Safe box for storage of hunting weapons SM 2

Characteristics:

- Type: hunting safe box
- Volume: 92,6 L
- Door metal thickness: 1 mm
- Case metal thickness: 0,8 mm
- Contents of rifles: 1

Features:

- Type of coating: powder
- Key lock: FZB 13-03
- Section for cartridges

External sizes: 95x25x39 cm

Internal sizes: 93x24,4x38,7 cm

Weight: 15,2 kg



Фірма – виробник «Профіт М» звертає вашу увагу на такий практичний та зрозумілий

вибір у наш час, як сейф. Зберігати у безпеці свої цінні речі та гроші ви можете завдяки сейфам від «Профіт М». Ми презентуємо для вас кращі зразки сейфів, які вироблені із надійних матеріалів та мають коректний практичний дизайн: білий антик, антик старе срібло, антик мідний. Розміри сейфів від виробника «Профіт М» та зручна надійна замкова система дозволять обрати сейф під власні потреби та цінності.

The Profit M manufacturer draws your attention to such a convenient and understandable product nowadays as a safe box. You can keep your belongings and money safe thanks to Profit M's safe boxes. We present you the best samples of safe boxes, which are made of reliable materials and have the correct convenient design: white antique, antique old silver, antique copper. The sizes of safe boxes from the manufacturer of «Profit M» and the convenient reliable locking system will allow to choose a safe box for your own needs and values.



Газові ящики

Boxes for gas equipment

PROFIT M

ГРК (конструктор)

Розмір: 310x230x290мм
Колір: Жовтий гладкий

GRK (transformer)

Size: 310x230x290 mm
Color: yellow smooth

ГЛ-4

Розмір: 275x225x185мм
Колір: Білий гладкий,
жовтий гладкий

GL-4

Size: 275x225x185 mm
Color: white smooth,
yellow smooth

ГРЛ - 4

Розмір: 570x420x240мм
Колір: Жовтий гладкий

GL-4

Size: 275x225x185 mm
Color: white smooth,
yellow smooth

ГЛ-6

Розмір: 340x360x250мм
Колір: Білий гладкий
(жовтий гладкий)

GL-6

Size: 340x360x250
Color: white smooth mm
(yellow smooth)

Ящики під газову апаратуру

ТзОВ «Профіт М» з усією відповідальністю та професіоналізмом взялось за виробництво ящиків під газову апаратуру. Ящики від «Профіт М» для газової апаратури можна придбати у традиційному жовтому та білому кольорах. Розміри ящиків під газову апаратуру доступні у розмірах: 225x230x190, а найбільший ящик під газову апаратуру із параметрами – 570x420x240. Якщо потрібен ящик під газову апаратуру звертайтеся до «Профіт М»!

Boxes for gas equipment

Ltd. Profit M, with all responsibility and professionalism, undertook the production of boxes for gas equipment. The Profit M boxes for gas equipment can be purchased in traditional yellow and white colors. The sizes of boxes for the gas equipment are available in the sizes: 225x230x190, and the largest box for the gas equipment with parameters - 570x420x240. If you need a box for the gas equipment, contact "Profit M"!

ГР

Розмір: 250x230x190мм
Колір: Жовтий гладкий

GR

Size: 250x230x190 mm
Color: yellow smooth

Газові ящики
Boxes for gas fitting

PROFIT M

Таблички
декоративні
Decorative plates



Адресна Табличка

1000x250:

№4

Address plate

1000x250:

№4

вулиця
ЖОВКІВСЬКА

Адресна Табличка

200x250:

№1

Address plate

200x250:

№1

**Адресна
Табличка**

500x150

№2

Address plate

500x150:

№2

**Табличка
Обережно
злий пес**

260x120

№2

**Plate "Caution.
Angry dog"**

260x120:

№2

**Табличка
Остерігайтеся
собака**

240x180

№4

**Plate
"Beware the dog"**

240x180:

№4

**Табличка
Обережно
злий пес**

200x200 №3

**Plate "Caution.
Angry dog"**

200x200:

№3

**Табличка
Увага добрий Пес**

200x300

№1

**Plate "Attention.
Good dog"**

200x300:

№1

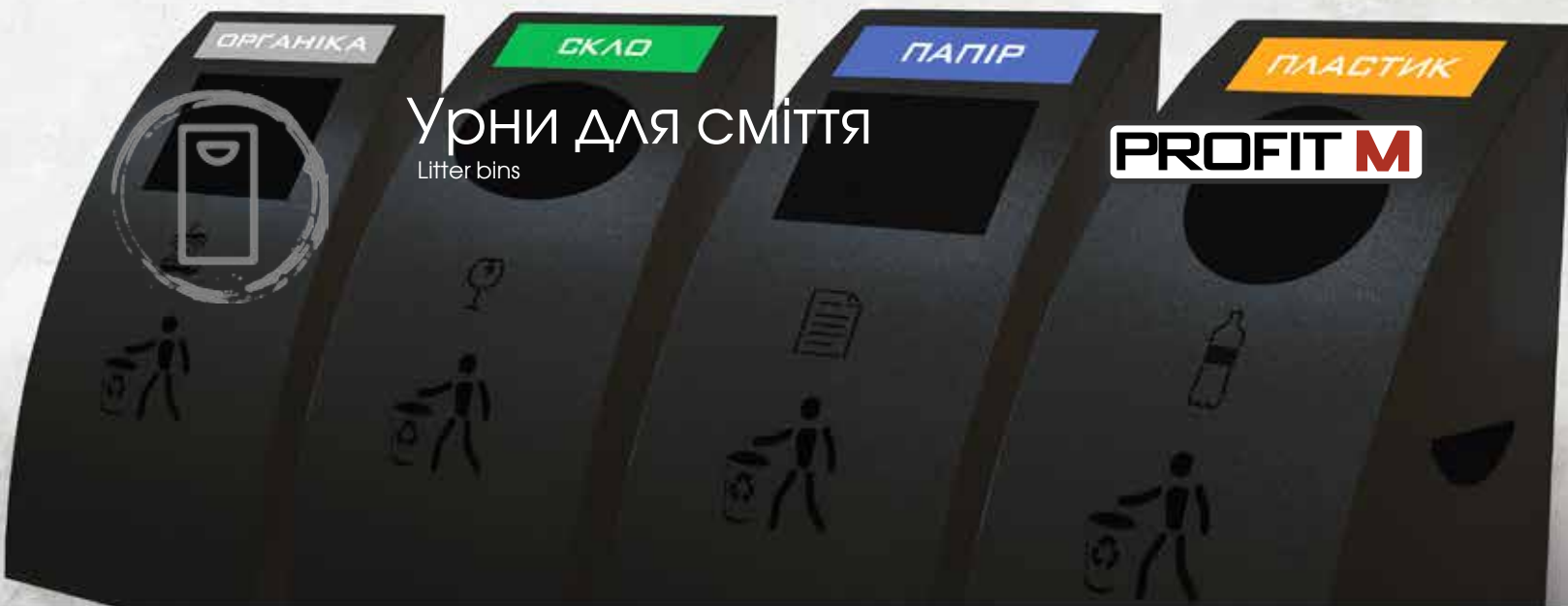
Таблички декоративні

Підприємство – виробник «Профіт М» презентує вашій увазі декоративні таблички. Матеріал, з якого виготовлені таблички – це оцинкований і листовий метал, що сприяє їх відносному довголіттю. Ми пропонуємо вам: інформаційні таблички, застережні таблички, адресні таблички декоративні. Розміри табличок ви можете вибрати із наявних найменувань розмірів декоративних табличок. Кольори табличок декоративних для ваших потреб від біло – чорного, коричнево – білого, жовто – чорного, нержавіюча сталь, чорного. Замовляйте якісні декоративні таблички в «Профіт М»!

Decorative plates

The manufacturing company «Profit M» presents decorative plates to your attention. The material from which the plates are made is galvanized sheet metal, which contributes to their relative longevity. We offer you: information plates, warning signs, decorative plates. You can choose the sizes of the plates from the available names of the sizes of decorative plates. Colors of decorative plates for your needs are from white-black, brown-white, yellow-black, stainless steel, black. Order quality decorative plates at Profit M!

Таблички
декоративні
Decorative plates



Урни для сміття

Litter bins

PROFIT M

ORGANICS

GLASS

PAPER

PLASTIC

Урна для сміття
УДС-1 зелена

Litter bin
UDS-1 green

Урна для сміття
УДС-1 коричнева

Litter bin
UDS-1 brown

Урна для сміття
УДС-1 сіра

Litter bin
UDS-1 grey

Урна для сміття
УДС-1 помаранчева

Litter bin
UDS-1 orange



Урни для сміття

Фірма – виробник «Профіт М» презентує аксесуари для покращення рівня зручності побуту. Серед виробів побутового призначення хочемо звернути вашу увагу на урни для сміття. В урнах для сміття від «Профіт М» вдало поєднано зручний і дизайнерський аспекти. Ми пропонуємо такі урни для сміття: розмір – 650x322x365 та кольори: помаранчевий, коричневий молотковий, молотковий сірий, зелений молотковий. Урни для сміття від «Профіт М» вдало підійдуть вам за ціною, зручністю користування і дизайном.

Litter bin

"Profit M" manufacturing company presents accessories to improve the level of a household convenience. We would like to draw your attention to the household litter bins among household manufacturers. The "Profit M" litter bins have a good design aspect. We offer the following litter bins: size - 650x322x365 and colors: orange, brown hammer, grey hammer, green hammer. You can appreciate litter bins from "Profit M" manufacturer thanks to their price, convenience and design.



Урни для
Сміття
Litter bins

PROFIT M

УДС-1
чорна

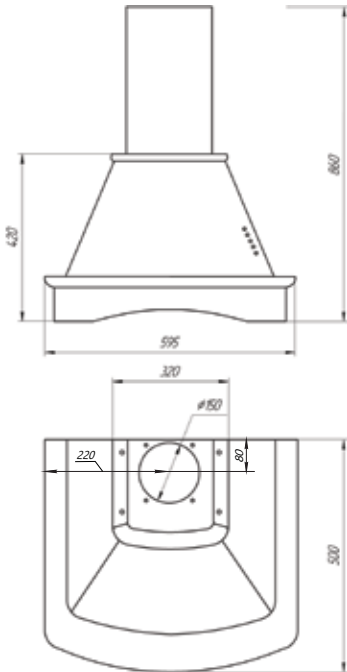
Litter bin
UDS-1 Black



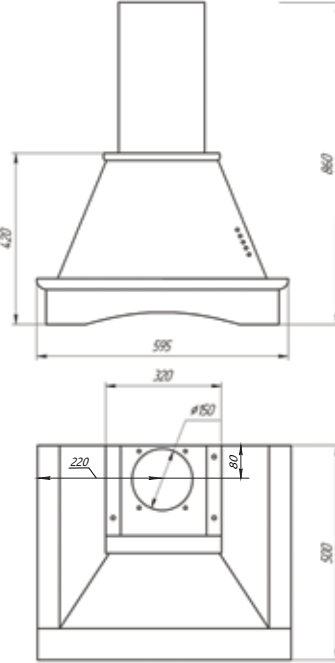
КРЕСЛЕННЯ DRAWINGS

Витяжки кухонні Cooker hoods

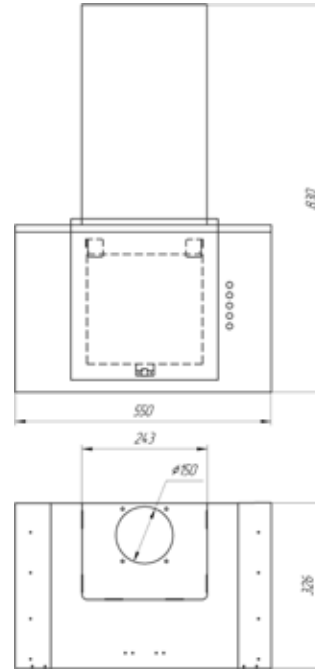
Марго
Margo



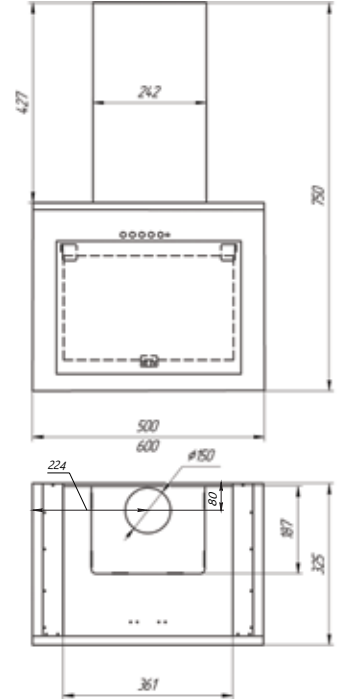
Агата
Agata



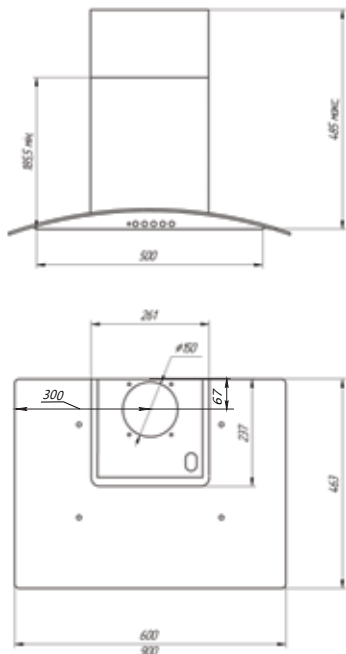
Сіріус
Sirius



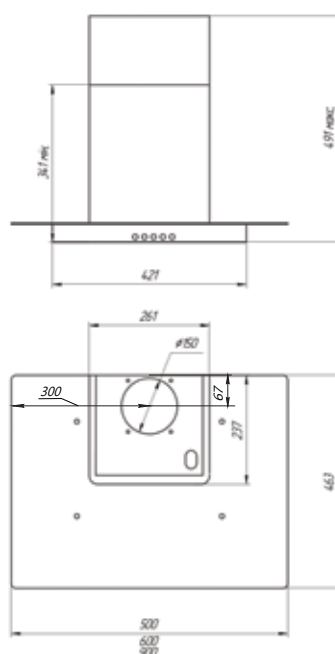
Політ
Polit



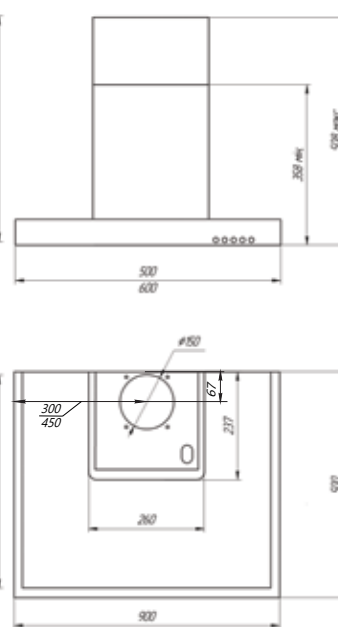
Селена
Selena



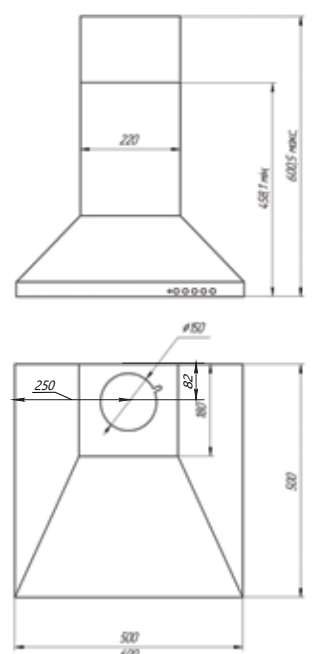
Стела
Stella



Венера
Venera

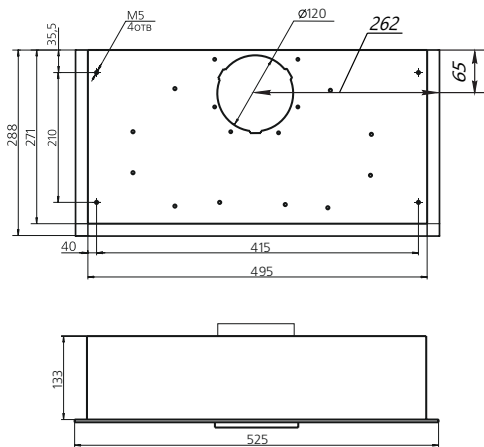


Ніка
Nika max



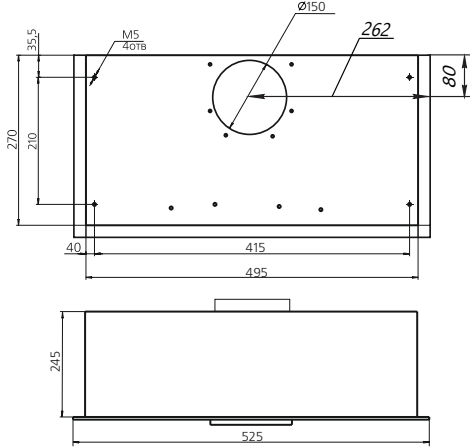
Берта №1

Berta №1



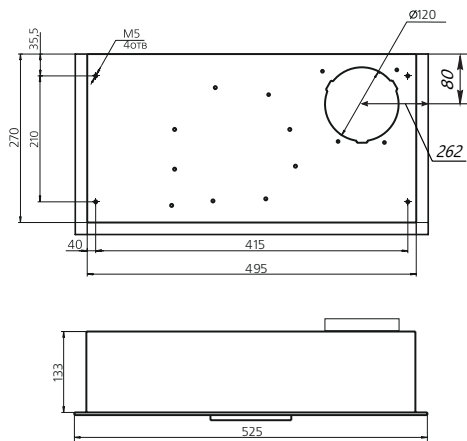
Берта №2

Berta №2



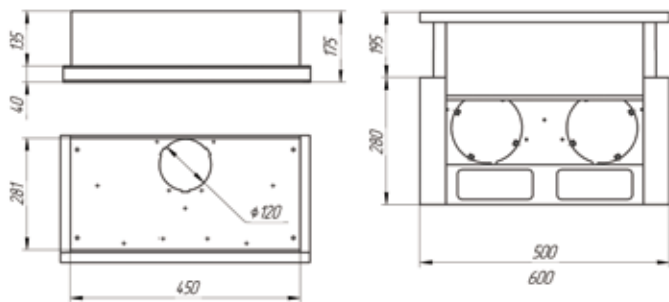
Берта ЕКО

Berta ECO



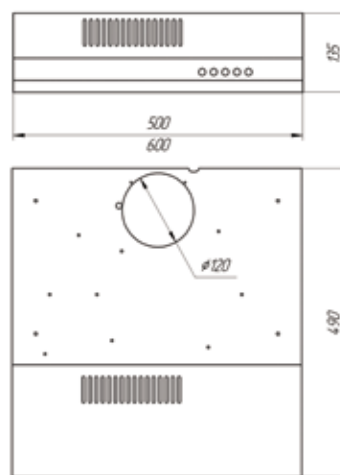
Телескоп №1

Telescope №1



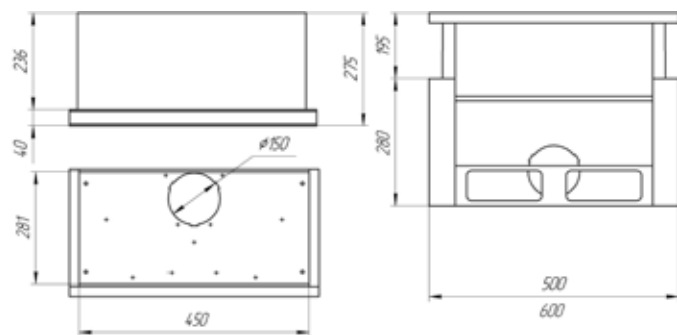
Плоска турбо №1 / №2

Flat turbo №1 / №2



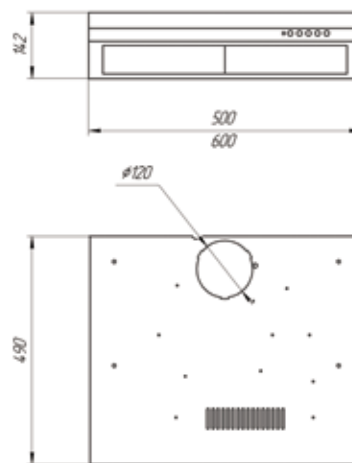
Телескоп №2

Telescope №2



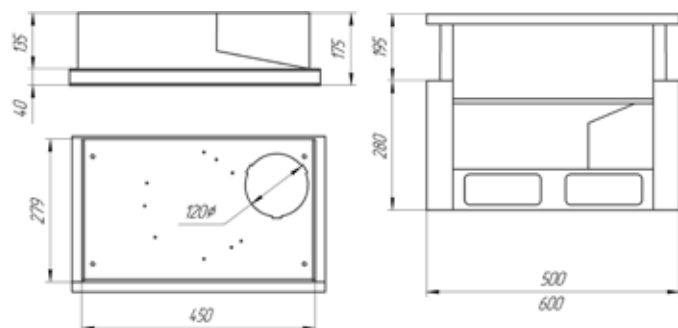
Плоска турбо №3

Flat turbo № 3



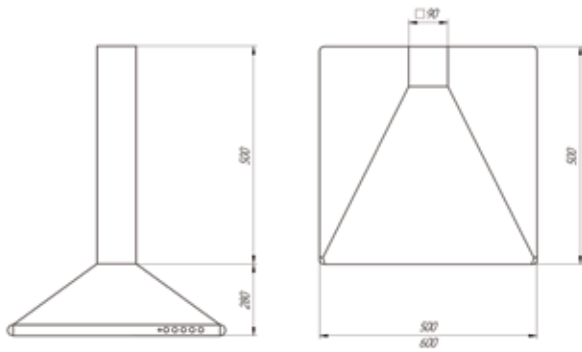
Телескоп ЕКО

Telescope ECO



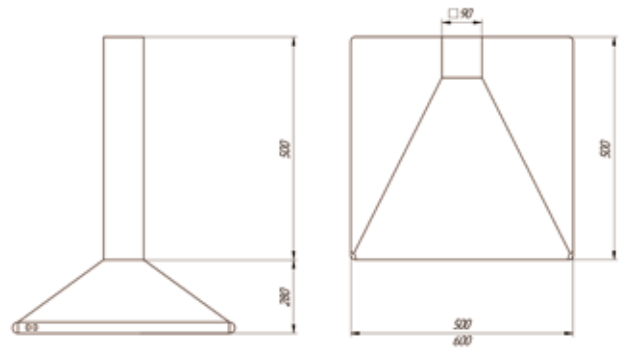
ФОРТУНА турбо Ф1, турбо Ф2

FORTUNA turbo F1, turbo F2



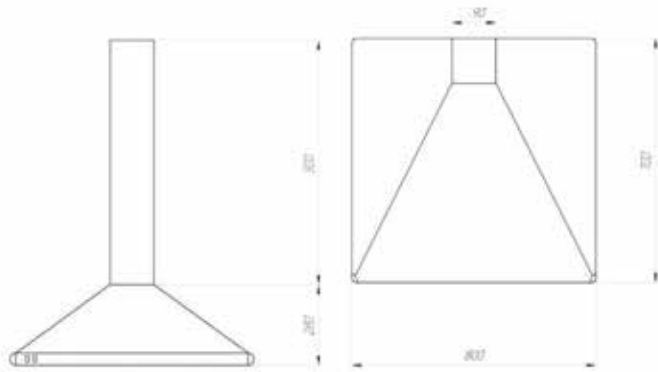
ФОРТУНА турбо, ФОРТУНА Стандарт, Класік

FORTUNA turbo, FORTUNA Standard, Classic



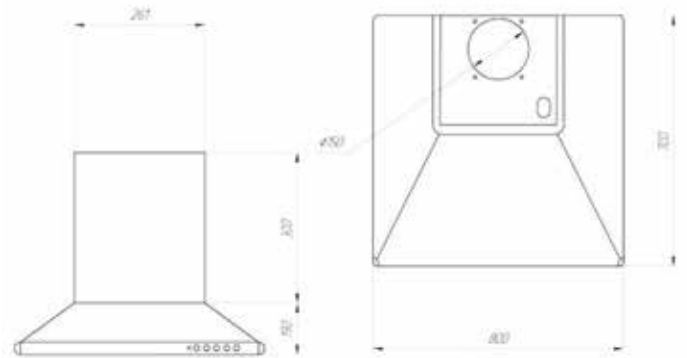
ФОРТУНА Класік нестандартна

FORTUNA Classic non standard



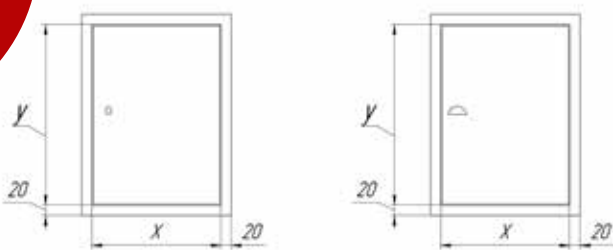
ФОРТУНА Турбо нестандартна

FORTUNA Turbo non standard



Дверцята ревізійні металеві
(на замок, на магніт)

Metal access doors
(lockable, magnet)



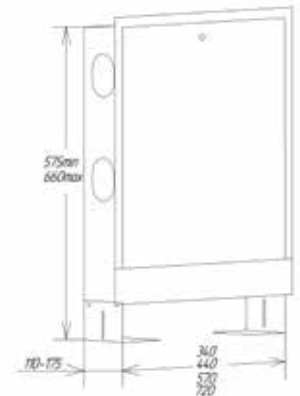
Декоративна решітка
радіаторів опалення

Decorative lattice
(of heating radiators)



Ящики
(сантехнічні колекторні)

Sanitary
collector boxes



Ящики (під газову апаратуру) Boxes for gas equipment

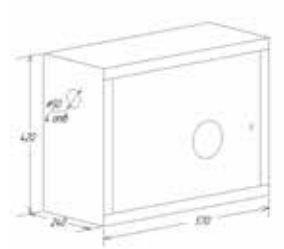
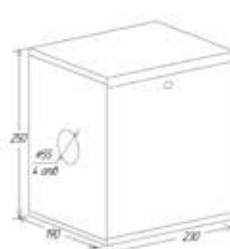
ГЛ 4
GL 4

ГЛ 6
GL 6

ГРК (конструктор)
GRK (transformer)

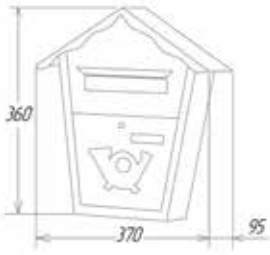
ГР
GR

ГРЛ 6
GRL 6



Поштові скриньки Mailboxes

СП1
SP1



СП2
SP2



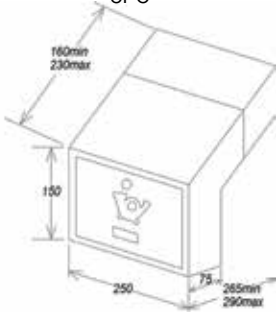
СП3
SP3



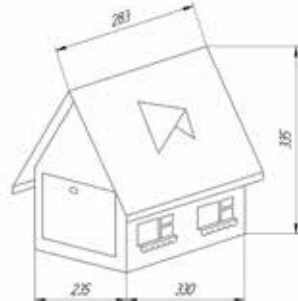
СП4
SP4



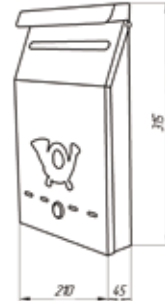
СП5
SP5



СП6
SP6



СП7
SP7



СПГ7
SPG7



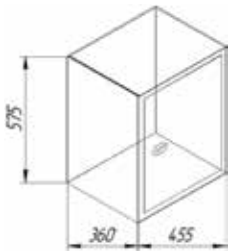
Сейфи

Safe boxes

Багатосекційні поштові ящики

Multi section mailboxes

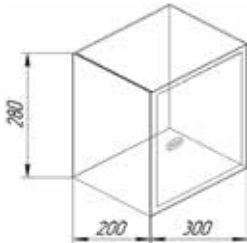
СД1 SD1



СМ1, СМ2
SM1, SM2



СДП1 SDP

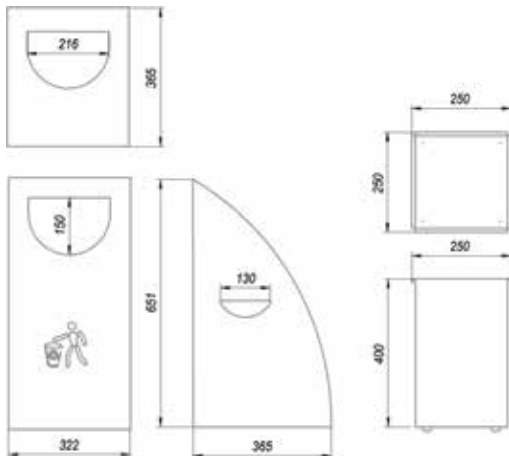


Урни для сміття

Litter bins

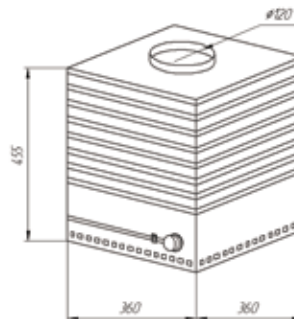
Електросушка побутова

Electric food dehydrator



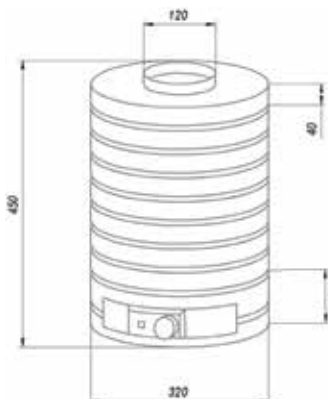
ЕСП - 01

ESP-01



ЕСП - 02

ESP-02



Палітра кольорів

Color palette

Відтінки порошкових фарб

Powder paint shades



Білий гладкий
RAL 9003

White smooth



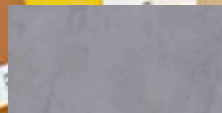
Жовтий
гладкий
RAL 1018

Yellow smooth



Слонова
кістка
RAL 1013

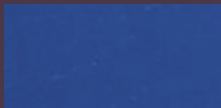
Ivory



Сірий гл.

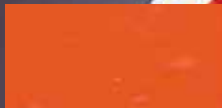
RAL 8011

Grey smooth



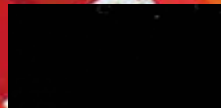
Синій гл.
RAL 5005

Blue smooth



Помаранчевий
гл.
RAL 2003

Orange smooth



Чорний
матовий
RAL 9005

Black matte



Чорний
шагрень
RAL 9005

Black shagreen



Коричневий гл.

RAL 8011

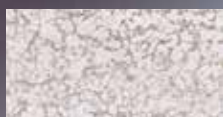
Brown smooth



Палітра кольорів
Color palette

Текстурні фарби, антики

Texture paints, antiques



Білий антик

White antique



Мідний антик

Copper antique



Зелений антик

Green antique



Сірий антик

Grey antique



Молоткова
сіра
антик

Hammer grey antique



Молоткова
Зелена
антик

Hammer green antique



Молоткова
Коричнева
антик

Hammer brown antique



Матова
Коричнева
антик

Matte brown antique

Таблиця визначення продуктивності витяжки на кухні

Cooker hood Capacity definition table

Площа кухні Kitchen space	Продуктивність витяжки Kitchen space
6м 7м	200м ³
8м 9м 10м	420м ³
11м 12м 13м 14м 15м	750м ³
16м 17м 18м 19м	840м ³
20м 21м 22м 23м 24м 25м ² і більше	1000м ³

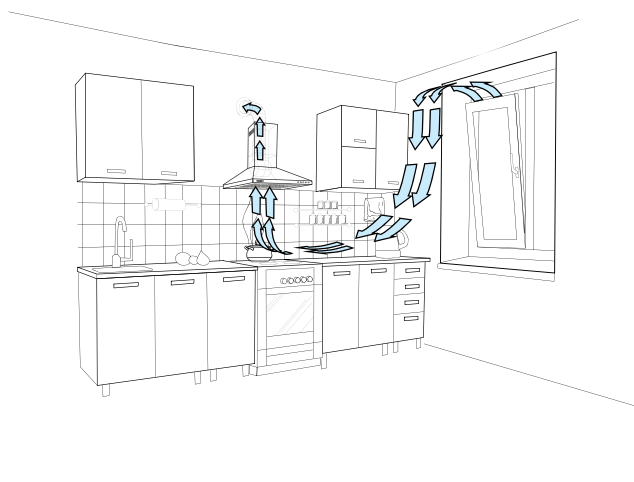
Таблиця
Table

Процеси очищення повітря витяжкою на кухні

The processes of air purification in the kitchen hood

Відвід повітря

Air outlet



Рециркуляція повітря

Air recirculation



Шкала шумів (рівні звуку, децибел), в таблиці

Noise scale (sound levels, decibel), in table

Деци-бел, дБА Decibel	Характеристика Characteristics Sources of sound	Джерела звуку Sources of sound
0	Нічого не чути Nothing heard	
5	Майже не чути Almost nothing heard	
10	Майже не чути Almost nothing heard	тихий шелест листя quiet rustle of leaves
15	Ледь чути Hardly heard	шелест листя rustle of leaves
20	Ледь чути Hardly heard	шепіт людини (на відстані 1 метр). whisper of a person (at a distance of 1 meter)
25	Тихо Quiet	шепіт людини (1м) whisper of a person (1 m)
30	Тихо Quiet	шепіт, цокання настінного годинника. whisper, ticking of the wall clock. Допустимий максимум за нормами для житлових приміщень Permissible maximum for residential areas вночі, з 23 до 7 год. (СНИП 23-03-2003 «Захист від шуму») at night from 23 to 7 o'clock (according to SNIP "Noise protection")
35	Досить чути Quite audible	приглушений розмова muted conversation
40	Досить чути Quite audible	звичайна мова. ordinary conversation Норма для житлових приміщень днем, з 7 до 23 год. Standard for residential areas, from 7 to 23 o'clock
45	Досить чути Quite audible	звичайна розмова ordinary conversation
50	Чітко чути Clearly heard	розмова, друкарська машинка Conversation, typewriter
55	Чітко чути Clearly heard	Верхня норма для офісних приміщень класу А (за європейськими нормами) Upper standard for Class A office spaces (according to European standards)
60	Шумно Noisy	Норма для контор Office standard
65	Шумно Noisy	голосна розмова (1м) loud conversation (1 m)
70	Шумно Noisy	гучні розмови (1м) High-sounding conversations (1 m)
75	Шумно Noisy	крик, сміх (1м) shout, laughter (1 m)
80	Дуже шумно Very noisy	крик, мотоцикл з глушником, шум пилососа (з великою потужністю) двигуна - 2 кіловати). shout, motorcycle with muffler, vacuum cleaner noise (with high motor power - 2 kilowatts)
85	Дуже шумно Very noisy	гучний крик, мотоцикл з глушником Loud shout, motorcycle with muffler
90	Дуже шумно Very noisy	гучні крики, вантажний залізничний вагон (в семи метрах) loud shouts, freight train (within seven meters)
95	Дуже шумно Very noisy	вагон метро (в 7 метрах зовні або всередині вагона) subway carriage (7 meters outside or inside the carriage)
100	Вкрай шумно Extremely noisy	оркестр, вагон метро (перервами), гуркіт грому, вереск роботи бен- зопили. Максимально допустимий звуковий тиск для навушників плеера (за європейськими нормами) orchestra, subway carriage (intermittent), thunder, roar of the chainsaw. Maximum permissible sound pressure for the player's headphones (according to the European standards)
105	Вкрай шумно Extremely noisy	в літаку (до 80-х років ХХ століття) in the airplane (till 80th of the 20th century)
110	Вкрай шумно Extremely noisy	ГВІНТОКРИЛ helicopter
115	Вкрай шумно Extremely noisy	піскоструминний апарат (1м) sander (1 m)
120	Майже нестерпно Almost unbearable	відбійний молоток (1м) Jackhammer (1 m)
125	Майже нестерпно Almost unbearable	
130	Больовий поріг Pain threshold	старт літака aircraft takeoff
135	Контузія Contusion	
140	Контузія Contusion	звук злітаючого реактивного літака the sound of a flying jet
145	Контузія Contusion	старт ракети Rocket takeoff
150	Контузія, травми Contusion, injuries	
155	Контузія, травми Contusion, injuries	
160	Шок, травми Shock, injuries	ударна хвиля від надзвукового літака shock wave from supersonic aircraft

При рівнях звуку понад 160 децибел - можливий розрив барабаних перетинок і легенів,
більше 200 - летальний випадок (шум зброї)

Sound levels of more than 160 decibels - rupture of the tympanic membranes and lungs is possible, more than 200 - lethal event (noise of weapons)

Купольні DOME:



Плоскі FLAT:



Телескопічні TELESCOPIC:



Вмонтовані BUILT-IN:



T-Подібні T-LIKE:



Похилі SLOPING:



З деревом WITH WOODEN ELEMENTS:



PROFIT M

ДАВА ВАШОЇ ОСЕЛІ

Cooker hoods



ВИТЯЖКИ КУХОННІ ▶

Accessories for cooker hoods installation



▶ АКСЕСУАРИ
ДЛЯ МОНТАЖУ ВИТЯЖКИ

Electric food dehydrators



▶ ЕЛЕКТРОСУШКИ

Access doors



▶ ДВЕРЦЯТА РЕВІЗІЙНІ

Sanitary collector boxes



▶ ЯЩИКИ САНТЕХНІЧНІ

Multi section boxes



▶ БАГАТОСЕКЦІЙНІ ЯЩИКИ

Mail boxes



▶ ПОШТОВІ СКРИНЬКИ

Litter bins



▶ УРНИ ДЛЯ СМІТТЯ

Decorative lattices



▶ РЕШІТКИ ДЕКОРАТИВНІ

Boxes for gas equipment



▶ ЯЩИКИ ГАЗОВІ

Safe boxes



▶ СЕЙФИ

Decorative plates



▶ ТАБЛИЧКИ ДЕКОРАТИВНІ

Flag stocks



▶ ФЛАГШТОКИ

Weathercocks



▶ ФЛЮГЕРИ

тел./факс: +38 (03252) 61-692
тел.:+38 (03252) 61-693
моб.: +38(067)-314-83-64
e-mail: profitm@i.ua
www.profitm.in.ua
www.profitm.com.ua

Tel/ I Fax: +38 (03252) 61-692
Phone:..:+38 (03252) 61-693
mob.: +38(067)-314-83-64
e-mail: profitm@i.ua
www.profitm.in.ua
www.profitm.com.ua

Адреса:
ТзОВ «Profit M»
Юридична адреса:
вулиця Богдана Хмельницького, будинок ,117
Фактична адреса: вулиця Жовківська, 1а
с. Стара Скварява,
Жовківський район,
Львівська область,
Україна
80354

Our address:
Ltd. "Profit M"
8035 Ukraine
Lviv region,
Zhovkva district,
v. Stara Skvariava
Registered office: 117 B. Khmelnytskoho Str.
Business address: 1a Zhovkivska Str.



/profitm.in.ua



/profitm.com.ua



/profitm



/profitm.ua/ /profitmcomua/



/ProfitM1



profitm.consult



0674774706



/profitmdesign